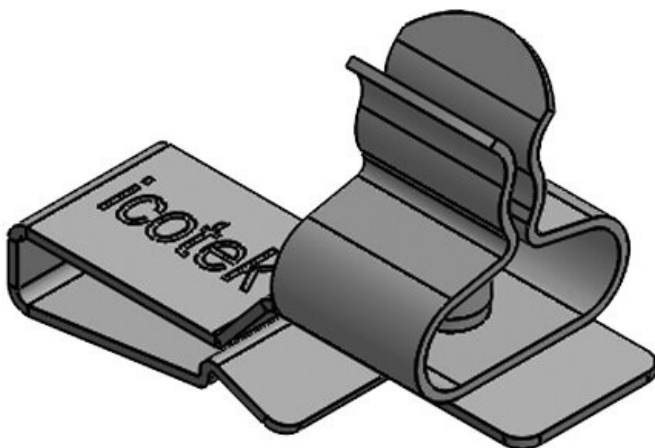


## Tekniset tiedot

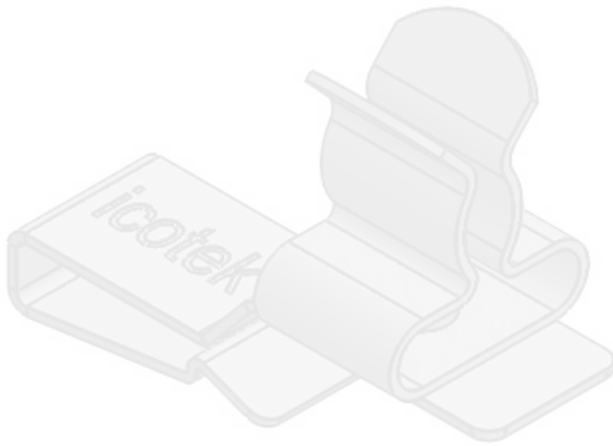
<b>Materiaali</b>	EMC-kiinnike: Jousiteräs, sinkitty Pikakiinnitysalka: Jousiteräs Suojakiinnike: Teräslevy, galvaanisesti sinkitty
<b>Ominaisuudet</b>	Tärinänkestävä
<b>Asennusvaihtoehdot</b>	Snap-in

## Edut ja hyödyt

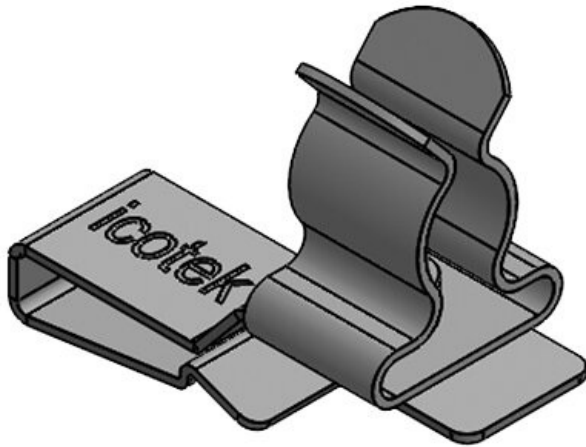
## Tuotetyypit ja koot



Osa nro.	<b>36786.1</b>	Pituus	<b>28,5 mm</b>
EAN	<b>4251269304</b>	Leveys	<b>12 mm</b>
	<b>309</b>	Korkeus	<b>20,4 mm</b>
Pakkausyksikkö	<b>10</b>	Asennuskorkeus	<b>12,9 mm</b>
EMC-liitinten määrä	<b>1</b>		
Kaapelien max. lukumäärä	<b>1</b>		
Suojuksen min. halkaisija	<b>1,5 mm</b>		
Suojuksen max. halkaisija	<b>3 mm</b>		

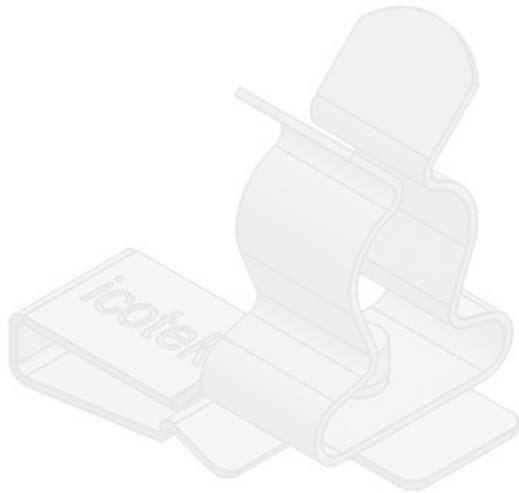


Osa nro.	<b>36786.2</b>	Pituus	<b>28,5 mm</b>
EAN	<b>4251269304</b>	Leveys	<b>12 mm</b>
	<b>316</b>	Korkeus	<b>21 mm</b>
Pakkausyksikkö	<b>10</b>	Asennuskorkeus	<b>13,5 mm</b>
EMC-liitintensä	<b>1</b>		
Kaapelien max. lukumäärä	<b>1</b>		
Suojuksen min. halkaisija	<b>3 mm</b>		
Suojuksen max. halkaisija	<b>6 mm</b>		

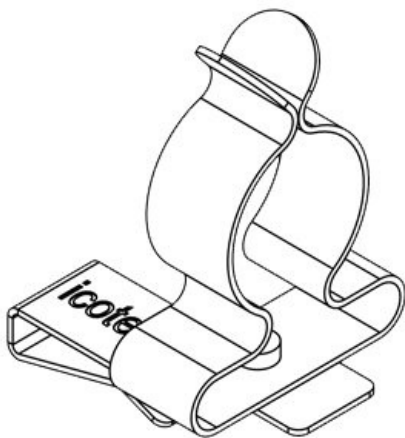


Osa nro.	<b>36786.3</b>	Pituus	<b>28,5 mm</b>
EAN	<b>4251269304</b>	Leveys	<b>12 mm</b>
	<b>323</b>	Korkeus	<b>22,5 mm</b>
Pakkausyksikkö	<b>10</b>	Asennuskorkeus	<b>15 mm</b>
EMC-liitintensä	<b>1</b>		
Kaapelien max. lukumäärä	<b>1</b>		
Suojuksen min. halkaisija	<b>6 mm</b>		
Suojuksen max. halkaisija	<b>8 mm</b>		

Osa nro.	<b>36786.4</b>	Pituus	<b>28,5 mm</b>
EAN	<b>4251269304</b>	Leveys	<b>12 mm</b>
	<b>330</b>	Korkeus	<b>27,5 mm</b>
Pakkausyksikkö	<b>10</b>	Asennuskorkeus	<b>20 mm</b>
EMC-liitinten määrä	<b>1</b>		
Kaapelien max. lukumäärä	<b>1</b>		
Suojuksen min. halkaisija	<b>8 mm</b>		
Suojuksen max. halkaisija	<b>11 mm</b>		

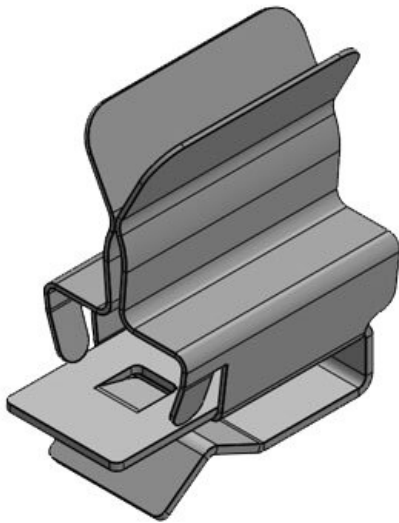


Osa nro.	<b>36786.5</b>	Pituus	<b>28,5 mm</b>
EAN	<b>4251269304</b>	Leveys	<b>21 mm</b>
	<b>347</b>	Korkeus	<b>34,2 mm</b>
Pakkausyksikkö	<b>10</b>	Asennuskorkeus	<b>26,7 mm</b>
EMC-liitinten määrä	<b>1</b>		
Kaapelien max. lukumäärä	<b>1</b>		
Suojuksen min. halkaisija	<b>11 mm</b>		
Suojuksen max. halkaisija	<b>17 mm</b>		





Osa nro.	<b>36786.6</b>	Pituus	<b>28,5 mm</b>
EAN	<b>4251269304</b>	Leveys	<b>26 mm</b>
	<b>354</b>	Korkeus	<b>41,7 mm</b>
Pakkausyksikkö	<b>10</b>	Asennuskorkeus	<b>34,2 mm</b>
EMC-liitintien määrä	<b>1</b>		
Kaapelien max. lukumäärä	<b>1</b>		
Suojuksen min. halkaisija	<b>17 mm</b>		
Suojuksen max. halkaisija	<b>22 mm</b>		

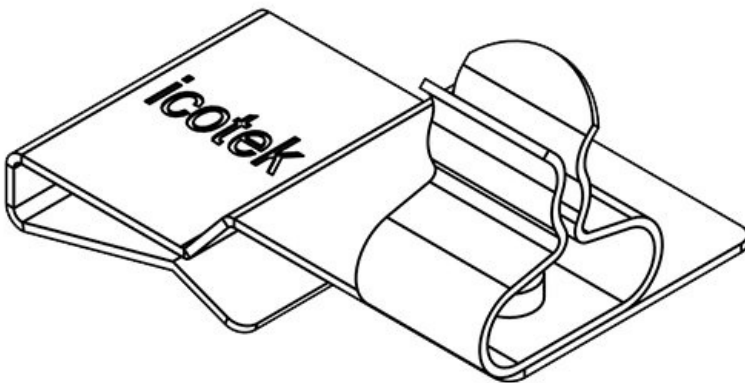


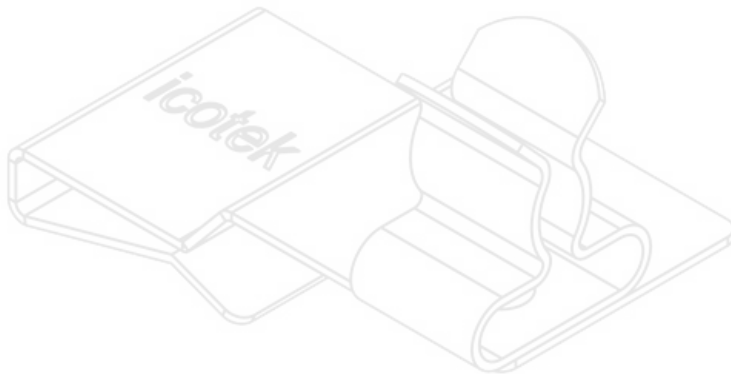
Osa nro.	<b>36611</b>	Pituus	<b>18,9 mm</b>
EAN	<b>4251269319</b>	Leveys	<b>10 mm</b>
	<b>037</b>	Korkeus	<b>21,2 mm</b>
Pakkausyksikkö	<b>10</b>		
EMC-liitintien määrä	<b>1</b>		
Kaapelien max. lukumäärä	<b>1</b>		
Suojuksen min. halkaisija	<b>1,5 mm</b>		
Suojuksen max. halkaisija	<b>3 mm</b>		

Osa nro.	<b>36612</b>	Pituus	<b>18,9 mm</b>
EAN	<b>4251269319</b>	Leveys	<b>10 mm</b>
	<b>044</b>	Korkeus	<b>21,2 mm</b>
Pakkausyksikkö	<b>10</b>		
EMC-liitinten määrä	<b>1</b>		
Kaapelien max. lukumäärä	<b>1</b>		
Suojuksen min. halkaisija	<b>3 mm</b>		
Suojuksen max. halkaisija	<b>6 mm</b>		

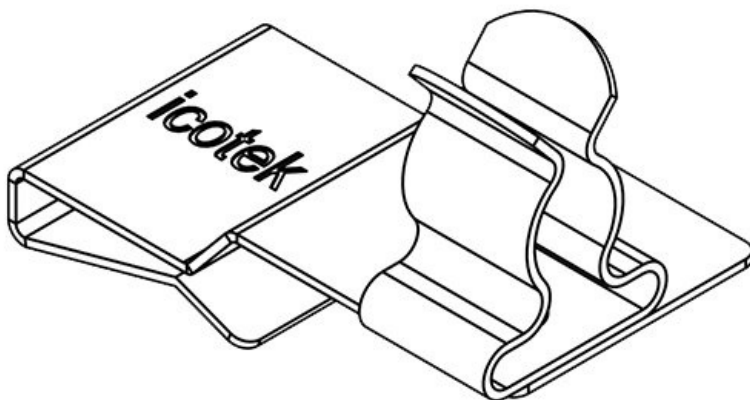


Osa nro.	<b>36788.01</b>	Pituus	<b>32,5 mm</b>
EAN	<b>4251269304</b>	Leveys	<b>18 mm</b>
	<b>408</b>	Korkeus	<b>20,4 mm</b>
Pakkausyksikkö	<b>10</b>	Asennuskorkeus	<b>12,9 mm</b>
EMC-liitinten määrä	<b>1</b>		
Kaapelien max. lukumäärä	<b>1</b>		
Suojuksen min. halkaisija. pos. 2	<b>1,5 mm</b>		
Suojuksen max. halkaisija. pos. 2	<b>3 mm</b>		



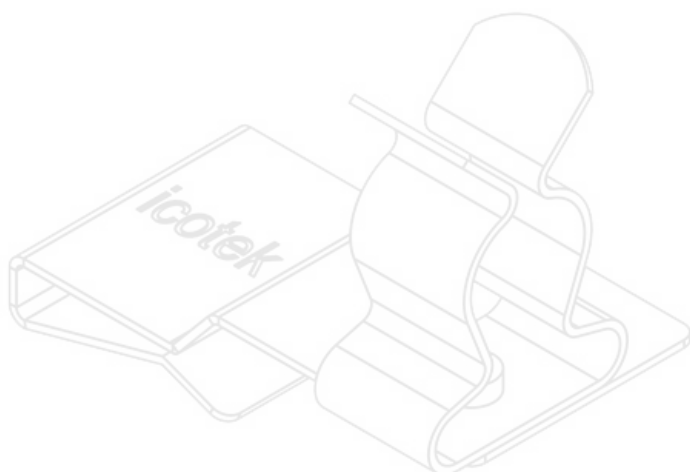


Osa nro.	<b>36788.02</b>	Pituus	<b>32,5 mm</b>
EAN	<b>4251269304</b>	Leveys	<b>18 mm</b>
	<b>415</b>	Korkeus	<b>21 mm</b>
Pakkausyksikkö	<b>10</b>	Asennuskorkeus	<b>13,5 mm</b>
EMC-liitintien määrä	<b>1</b>		
Kaapelien max. lukumäärä	<b>1</b>		
Suojuksen min. halkaisija. pos. 2	<b>3 mm</b>		
Suojuksen max. halkaisija. pos. 2	<b>6 mm</b>		

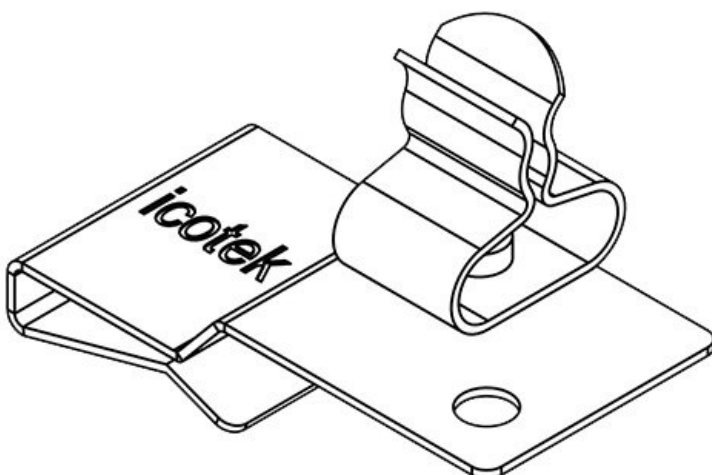


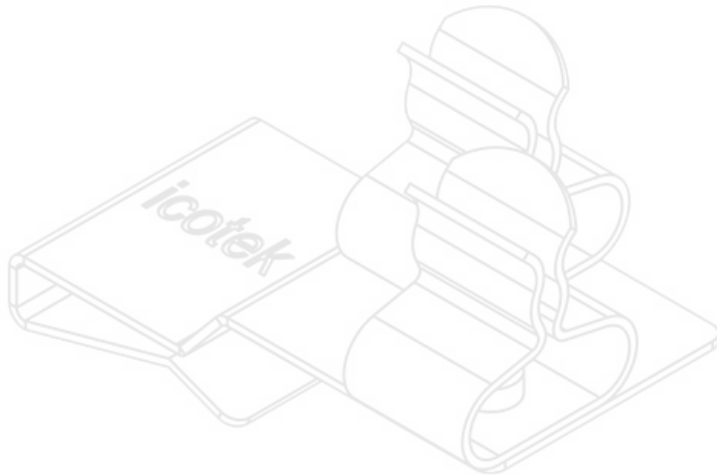
Osa nro.	<b>36788.03</b>	Pituus	<b>32,5 mm</b>
EAN	<b>4251269304</b>	Leveys	<b>18 mm</b>
	<b>422</b>	Korkeus	<b>22,5 mm</b>
Pakkausyksikkö	<b>10</b>	Asennuskorkeus	<b>15 mm</b>
EMC-liitintien määrä	<b>1</b>		
Kaapelien max. lukumäärä	<b>1</b>		
Suojuksen min. halkaisija. pos. 2	<b>6 mm</b>		
Suojuksen max. halkaisija. pos. 2	<b>8 mm</b>		

Osa nro.	<b>36788.04</b>	Pituus	<b>32,5 mm</b>
EAN	<b>4251269304</b>	Leveys	<b>18 mm</b>
	<b>439</b>	Korkeus	<b>27,5 mm</b>
Pakkausyksikkö	<b>10</b>	Asennuskorkeus	<b>20 mm</b>
EMC-liitinten määrä	<b>1</b>		
Kaapelien max. lukumäärä	<b>1</b>		
Suojuksen min. halkaisija. pos. 2	<b>8 mm</b>		
Suojuksen max. halkaisija. pos. 2	<b>11 mm</b>		

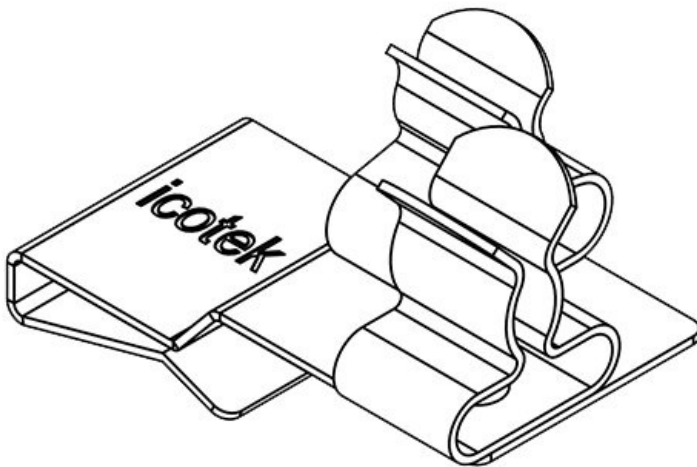


Osa nro.	<b>36788.10</b>	Pituus	<b>32,5 mm</b>
EAN	<b>4251269304</b>	Leveys	<b>18 mm</b>
	<b>446</b>	Korkeus	<b>20,4 mm</b>
Pakkausyksikkö	<b>10</b>	Asennuskorkeus	<b>12,9 mm</b>
EMC-liitinten määrä	<b>1</b>		
Kaapelien max. lukumäärä	<b>1</b>		
Suojuksen min. halkaisija. pos. 1	<b>1,5 mm</b>		
Suojuksen max. halkaisija. pos. 1	<b>3 mm</b>		





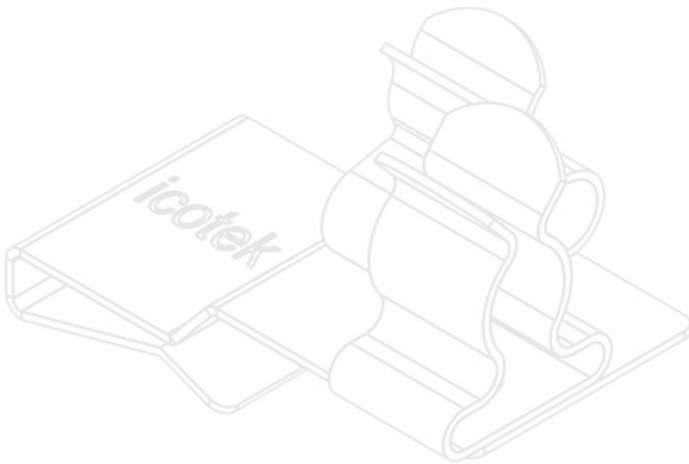
Osa nro.	<b>36788.11</b>	Suojuksen	<b>1,5 mm</b>
EAN	<b>4251269304</b>	min. halkaisija.	
	<b>453</b>	pos. 2	
Pakkausyksikkö	<b>10</b>	Suojuksen	<b>3 mm</b>
EMC-liitinten	<b>2</b>	max.	
määrä		halkaisija. pos.	
Kaapelien	<b>2</b>	2	
max.		Pituus	<b>32,5 mm</b>
lukumäärä		Leveys	<b>20 mm</b>
Suojuksen	<b>1,5 mm</b>	Korkeus	<b>20,4 mm</b>
min. halkaisija.		Asennuskorkeus	<b>12,9 mm</b>
pos. 1		s	
Suojuksen	<b>3 mm</b>		
max.			
halkaisija. pos.			
1			



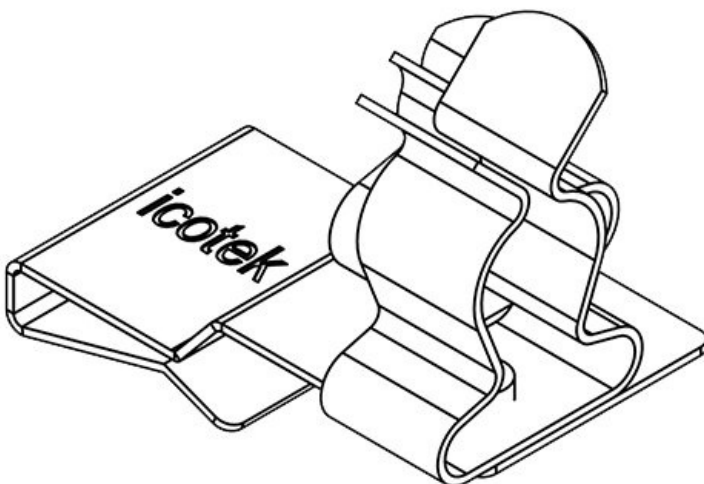
Osa nro.	<b>36788.12</b>	Suojuksen	<b>3 mm</b>
EAN	<b>4251269304</b>	min. halkaisija.	
	<b>460</b>	pos. 2	
Pakkausyksikkö	<b>10</b>	Suojuksen	<b>6 mm</b>
EMC-liitinten	<b>2</b>	max.	
määrä		halkaisija. pos.	
Kaapelien	<b>2</b>	2	
max.		Pituus	<b>32,5 mm</b>
lukumäärä		Leveys	<b>20 mm</b>
Suojuksen	<b>1,5 mm</b>	Korkeus	<b>21 mm</b>
min. halkaisija.		Asennuskorkeus	<b>13,5 mm</b>
pos. 1		s	
Suojuksen	<b>3 mm</b>		
max.			
halkaisija. pos.			
1			

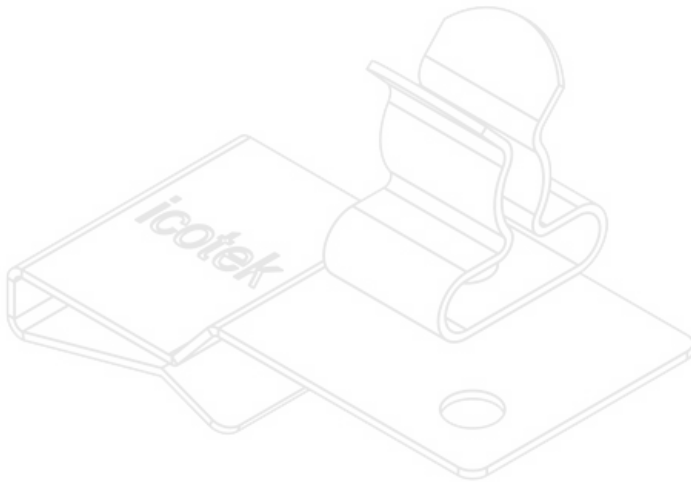


Osa nro.	<b>36788.13</b>	Suojuksen	<b>6 mm</b>
EAN	<b>4251269304</b>	min. halkaisija.	
	<b>477</b>	pos. 2	
Pakkausyksikkö	<b>10</b>	Suojuksen	<b>8 mm</b>
EMC-liitinten	<b>2</b>	max.	
määrä		halkaisija. pos.	2
Kaapelien	<b>2</b>	Pituus	<b>32,5 mm</b>
max.		Leveys	<b>20 mm</b>
lukumäärä		Korkeus	<b>22,5 mm</b>
Suojuksen	<b>1,5 mm</b>	Asennuskorkeus	<b>15 mm</b>
min. halkaisija.		s	
pos. 1			
Suojuksen	<b>3 mm</b>		
max.			
halkaisija. pos.			
1			

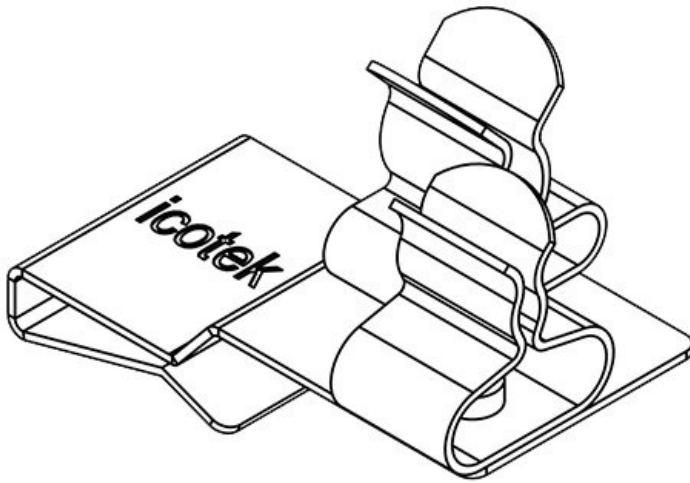


Osa nro.	<b>36788.14</b>	Suojuksen	<b>8 mm</b>
EAN	<b>4251269304</b>	min. halkaisija.	
	<b>484</b>	pos. 2	
Pakkausyksikkö	<b>10</b>	Suojuksen	<b>11 mm</b>
EMC-liitinten	<b>2</b>	max.	
määrä		halkaisija. pos.	2
Kaapelien	<b>2</b>	Pituus	<b>32,5 mm</b>
max.		Leveys	<b>20 mm</b>
lukumäärä		Korkeus	<b>27,5 mm</b>
Suojuksen	<b>1,5 mm</b>	Asennuskorkeus	<b>20 mm</b>
min. halkaisija.		s	
pos. 1			
Suojuksen	<b>3 mm</b>		
max.			
halkaisija. pos.			
1			



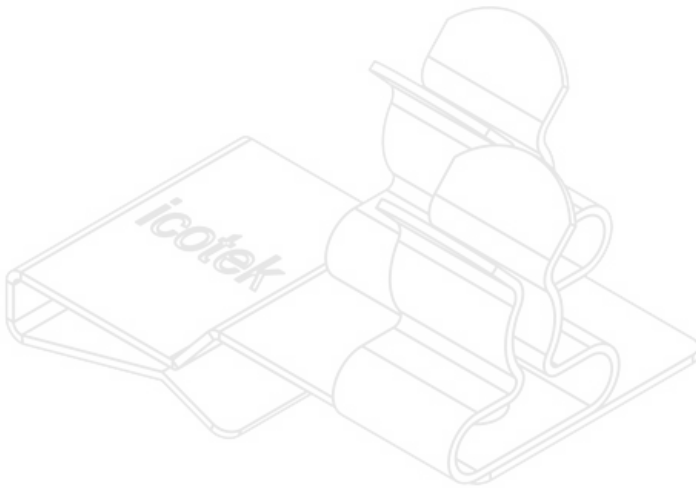


Osa nro.	<b>36788.20</b>	Pituus	<b>32,5 mm</b>
EAN	<b>4251269304</b>	Leveys	<b>18 mm</b>
	<b>491</b>	Korkeus	<b>21 mm</b>
Pakkausyksikkö	<b>10</b>	Asennuskorkeus	<b>13,5 mm</b>
EMC-liitinten määrä	<b>1</b>		
Kaapelien max. lukumäärä	<b>1</b>		
Suojuksen min. halkaisija. pos. 1	<b>3 mm</b>		
Suojuksen max. halkaisija. pos. 1	<b>6 mm</b>		

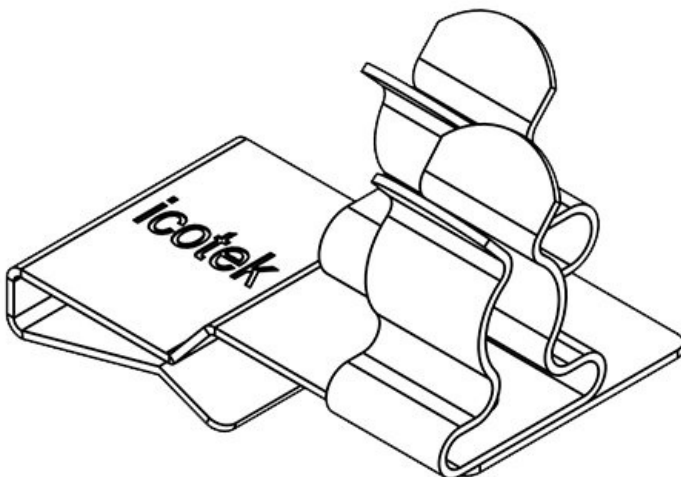


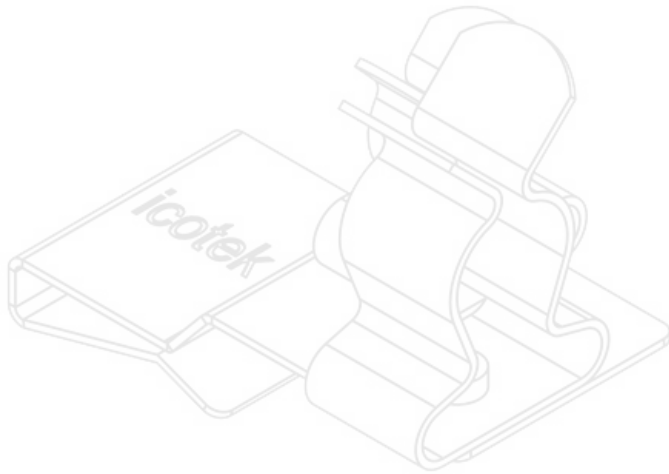
Osa nro.	<b>36788.21</b>	Suojuksen min. halkaisija. pos. 2	<b>1,5 mm</b>
EAN	<b>4251269304</b>	Suojuksen max. halkaisija. pos. 2	<b>3 mm</b>
	<b>507</b>		
Pakkausyksikkö	<b>10</b>	Pituus	<b>32,5 mm</b>
EMC-liitinten määrä	<b>2</b>	Leveys	<b>20 mm</b>
Kaapelien max. lukumäärä	<b>2</b>	Korkeus	<b>21 mm</b>
Suojuksen min. halkaisija. pos. 1	<b>3 mm</b>	Asennuskorkeus	<b>13,5 mm</b>
Suojuksen max. halkaisija. pos. 1	<b>6 mm</b>		

Osa nro.	<b>36788.22</b>	Suojuksen	<b>3 mm</b>
EAN	<b>4251269304</b>	min. halkaisija.	
	<b>514</b>	pos. 2	
Pakkausyksikkö	<b>10</b>	Suojuksen	<b>6 mm</b>
EMC-liitinten	<b>2</b>	max.	
määrä		halkaisija. pos.	2
Kaapelien	<b>2</b>	Pituus	<b>32,5 mm</b>
max.		Leveys	<b>20 mm</b>
lukumäärä		Korkeus	<b>21 mm</b>
Suojuksen	<b>3 mm</b>	Asennuskorkeus	<b>13,5 mm</b>
min. halkaisija.		s	
pos. 1			
Suojuksen	<b>6 mm</b>		
max.			
halkaisija. pos.			
1			

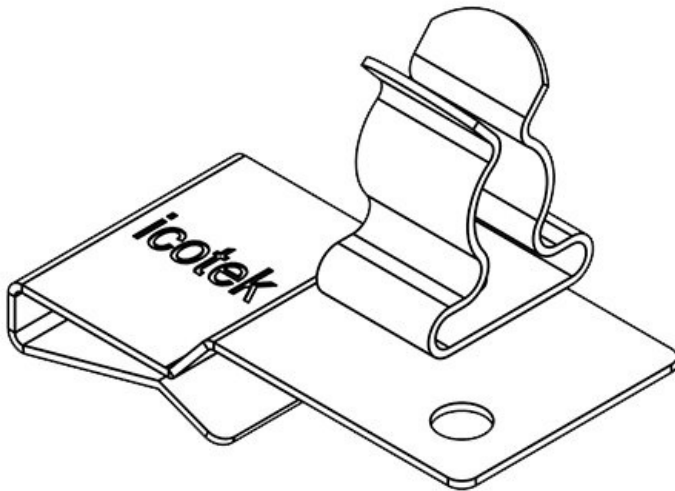


Osa nro.	<b>36788.23</b>	Suojuksen	<b>6 mm</b>
EAN	<b>4251269304</b>	min. halkaisija.	
	<b>521</b>	pos. 2	
Pakkausyksikkö	<b>10</b>	Suojuksen	<b>8 mm</b>
EMC-liitinten	<b>2</b>	max.	
määrä		halkaisija. pos.	2
Kaapelien	<b>2</b>	Pituus	<b>32,5 mm</b>
max.		Leveys	<b>20 mm</b>
lukumäärä		Korkeus	<b>22,5 mm</b>
Suojuksen	<b>3 mm</b>	Asennuskorkeus	<b>15 mm</b>
min. halkaisija.		s	
pos. 1			
Suojuksen	<b>6 mm</b>		
max.			
halkaisija. pos.			
1			



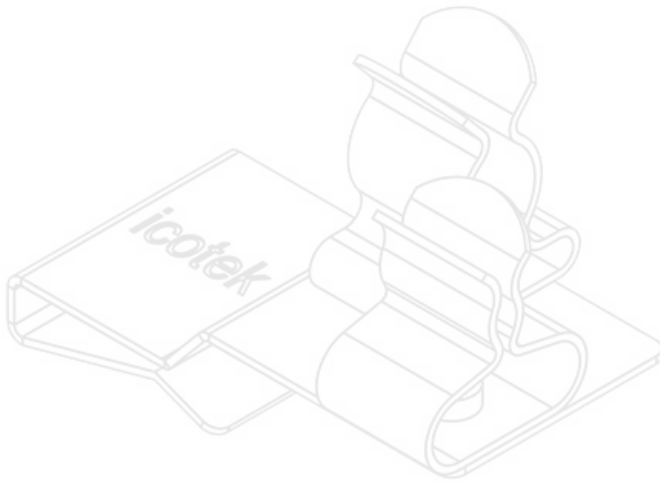


Osa nro.	<b>36788.24</b>	Suojuksen	<b>8 mm</b>
EAN	<b>4251269304</b>	min. halkaisija.	
	<b>538</b>	pos. 2	
Pakkausyksikkö	<b>10</b>	Suojuksen	<b>11 mm</b>
EMC-liitinten	<b>2</b>	max.	
määrä		halkaisija. pos.	<b>2</b>
Kaapelien	<b>2</b>	Pituus	<b>32,5 mm</b>
max.		Leveys	<b>20 mm</b>
lukumäärä		Korkeus	<b>27,5 mm</b>
Suojuksen	<b>3 mm</b>	Asennuskorkeus	<b>20,5 mm</b>
min. halkaisija.		s	
pos. 1			
Suojuksen	<b>6 mm</b>		
max.			
halkaisija. pos.			
1			

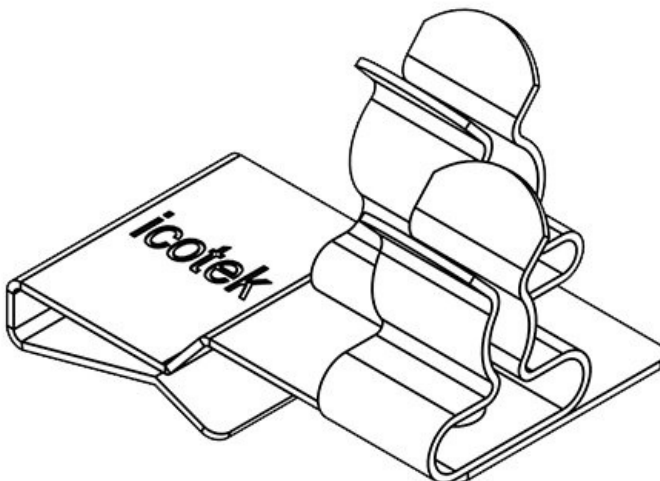


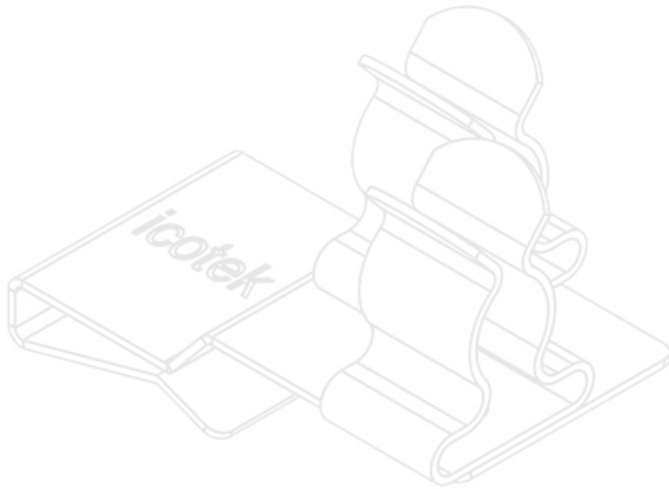
Osa nro.	<b>36788.30</b>	Pituus	<b>32,5 mm</b>
EAN	<b>4251269304</b>	Leveys	<b>18 mm</b>
	<b>545</b>	Korkeus	<b>22,5 mm</b>
Pakkausyksikkö	<b>10</b>	Asennuskorkeus	<b>15 mm</b>
EMC-liitinten	<b>1</b>	s	
määrä			
Kaapelien	<b>1</b>		
max.			
lukumäärä			
Suojuksen	<b>6 mm</b>		
min. halkaisija.			
pos. 1			
Suojuksen	<b>8 mm</b>		
max.			
halkaisija. pos.			
1			

Osa nro.	<b>36788.31</b>	Suojuksen	<b>1,5 mm</b>
EAN	<b>4251269304</b>	min. halkaisija.	
	<b>552</b>	pos. 2	
Pakkausyksikkö	<b>10</b>	Suojuksen	<b>3 mm</b>
EMC-liitinten	<b>2</b>	max.	
määrä		halkaisija. pos.	2
Kaapelien	<b>2</b>	Pituus	<b>32,5 mm</b>
max.		Leveys	<b>20 mm</b>
lukumäärä		Korkeus	<b>22,5 mm</b>
Suojuksen	<b>6 mm</b>	Asennuskorkeus	<b>15 mm</b>
min. halkaisija.		s	
pos. 1			
Suojuksen	<b>8 mm</b>		
max.			
halkaisija. pos.			
1			

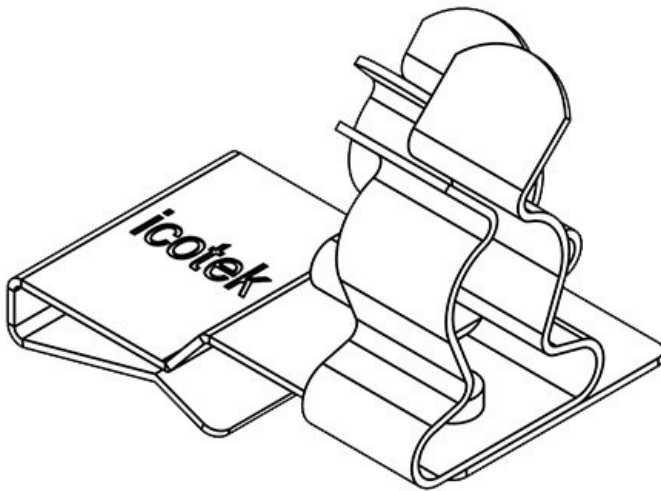


Osa nro.	<b>36788.32</b>	Suojuksen	<b>3 mm</b>
EAN	<b>4251269304</b>	min. halkaisija.	
	<b>569</b>	pos. 2	
Pakkausyksikkö	<b>10</b>	Suojuksen	<b>6 mm</b>
EMC-liitinten	<b>2</b>	max.	
määrä		halkaisija. pos.	2
Kaapelien	<b>2</b>	Pituus	<b>32,5 mm</b>
max.		Leveys	<b>20 mm</b>
lukumäärä		Korkeus	<b>22,5 mm</b>
Suojuksen	<b>6 mm</b>	Asennuskorkeus	<b>15 mm</b>
min. halkaisija.		s	
pos. 1			
Suojuksen	<b>8 mm</b>		
max.			
halkaisija. pos.			
1			



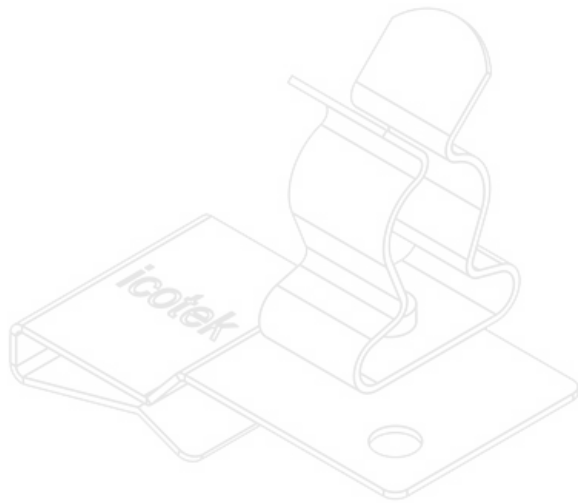


Osa nro.	<b>36788.33</b>	Suojuksen	<b>6 mm</b>
EAN	<b>4251269304</b>	min. halkaisija.	
	<b>576</b>	pos. 2	
Pakkausyksikkö	<b>10</b>	Suojuksen	<b>8 mm</b>
EMC-liitinten	<b>2</b>	max.	
määrä		halkaisija. pos.	2
Kaapelien	<b>2</b>	Pituus	<b>32,5 mm</b>
max.		Leveys	<b>20 mm</b>
lukumäärä		Korkeus	<b>22,5 mm</b>
Suojuksen	<b>6 mm</b>	Asennuskorkeus	<b>15 mm</b>
min. halkaisija.		s	
pos. 1			
Suojuksen	<b>8 mm</b>		
max.			
halkaisija. pos.			
1			

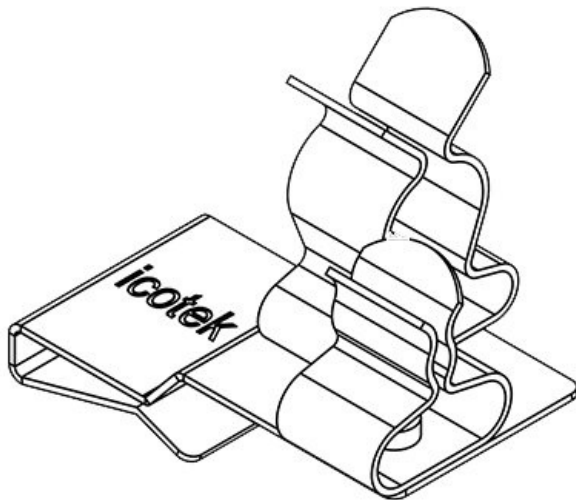


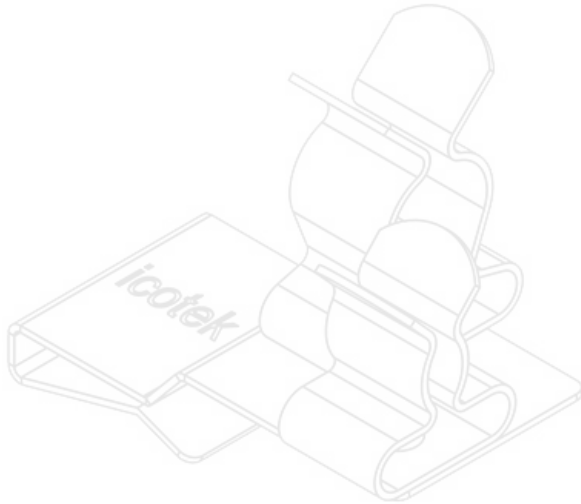
Osa nro.	<b>36788.34</b>	Suojuksen	<b>8 mm</b>
EAN	<b>4251269304</b>	min. halkaisija.	
	<b>583</b>	pos. 2	
Pakkausyksikkö	<b>10</b>	Suojuksen	<b>11 mm</b>
EMC-liitinten	<b>2</b>	max.	
määrä		halkaisija. pos.	2
Kaapelien	<b>2</b>	Pituus	<b>32,5 mm</b>
max.		Leveys	<b>20 mm</b>
lukumäärä		Korkeus	<b>27,5 mm</b>
Suojuksen	<b>6 mm</b>	Asennuskorkeus	<b>20 mm</b>
min. halkaisija.		s	
pos. 1			
Suojuksen	<b>8 mm</b>		
max.			
halkaisija. pos.			
1			

Osa nro.	<b>36788.40</b>	Pituus	<b>32,5 mm</b>
EAN	<b>4251269304</b>	Leveys	<b>18 mm</b>
	<b>590</b>	Korkeus	<b>27,5 mm</b>
Pakkausyksikkö	<b>10</b>	Asennuskorkeus	<b>20 mm</b>
EMC-liitinten määrä	<b>1</b>		
Kaapelien max. lukumäärä	<b>1</b>		
Suojuksen min. halkaisija. pos. 1	<b>8 mm</b>		
Suojuksen max. halkaisija. pos. 1	<b>11 mm</b>		

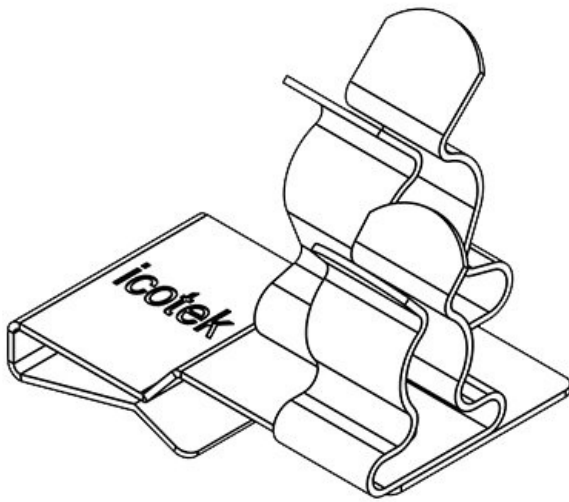


Osa nro.	<b>36788.41</b>	Suojuksen min. halkaisija. pos. 2	<b>1,5 mm</b>
EAN	<b>4251269304</b>	Suojuksen max. halkaisija. pos. 2	<b>3 mm</b>
Pakkausyksikkö	<b>10</b>	Pituus	<b>32,5 mm</b>
EMC-liitinten määrä	<b>2</b>	Leveys	<b>20 mm</b>
Kaapelien max. lukumäärä	<b>2</b>	Korkeus	<b>27,5 mm</b>
Suojuksen min. halkaisija. pos. 1	<b>8 mm</b>	Asennuskorkeus	<b>20 mm</b>
Suojuksen max. halkaisija. pos. 1	<b>11 mm</b>		

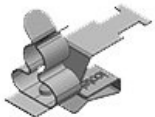




Osa nro.	<b>36788.42</b>	Suojaus	<b>3 mm</b>
EAN	<b>4251269304</b>	min. halkaisija.	
	<b>613</b>	pos. 2	
Pakkausyksikkö	<b>10</b>	Suojaus max.	<b>6 mm</b>
EMC-liitinten määrä	<b>2</b>	halkaisija. pos. 2	
Kaapelien max. lukumäärä	<b>2</b>	Pituus	<b>32,5 mm</b>
Suojaus min. halkaisija. pos. 1	<b>8 mm</b>	Leveys	<b>20 mm</b>
Suojaus max. halkaisija. pos. 1	<b>11 mm</b>	Korkeus	<b>27,5 mm</b>
		Asennuskorkeus	<b>20 mm</b>



Osa nro.	<b>36788.43</b>	Suojaus	<b>6 mm</b>
EAN	<b>4251269304</b>	min. halkaisija.	
	<b>620</b>	pos. 2	
Pakkausyksikkö	<b>10</b>	Suojaus max.	<b>8 mm</b>
EMC-liitinten määrä	<b>2</b>	halkaisija. pos. 2	
Kaapelien max. lukumäärä	<b>2</b>	Pituus	<b>32,5 mm</b>
Suojaus min. halkaisija. pos. 1	<b>8 mm</b>	Leveys	<b>20 mm</b>
Suojaus max. halkaisija. pos. 1	<b>11 mm</b>	Korkeus	<b>27,5 mm</b>
		Asennuskorkeus	<b>20 mm</b>



Osa nro.	<b>37630</b>
EAN	<b>4251269316722</b>
Pakkausyksikkö	<b>10</b>
Pituus	<b>38 mm</b>
Vedonpoisto (EN 62444 mukaisesti)	<b>1</b>
EMC-liitinten määrä	<b>1</b>
Kaapelien max. lukumäärä	<b>1</b>

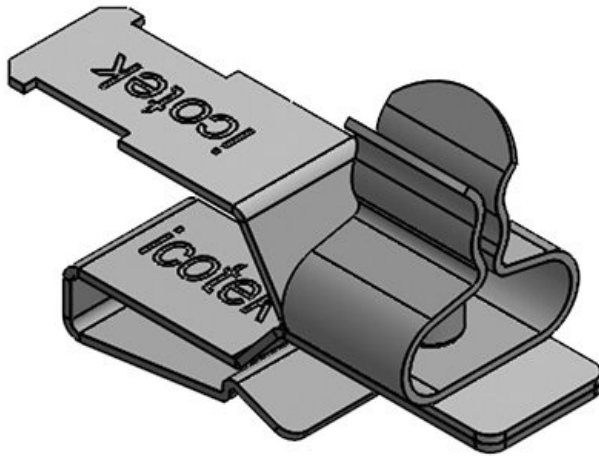
Suojaus min. halkaisija	<b>3 mm</b>
Suojaus max. halkaisija	<b>12 mm</b>
Leveys	<b>15 mm</b>
Korkeus	<b>28,7 mm</b>
Asennuskorkeus	<b>25 mm</b>



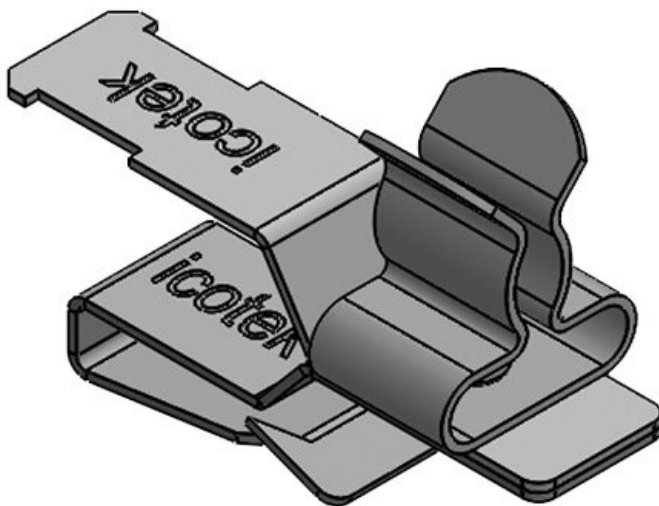


Osa nro.	<b>37632</b>
EAN	<b>4251269316739</b>
Pakkausyksikkö	<b>10</b>
Pituus	<b>38 mm</b>
Vedonpoisto (EN 62444 mukaisesti)	<b>1</b>
EMC-liitinten määrä	<b>1</b>
Kaapelien max. lukumäärä	<b>1</b>

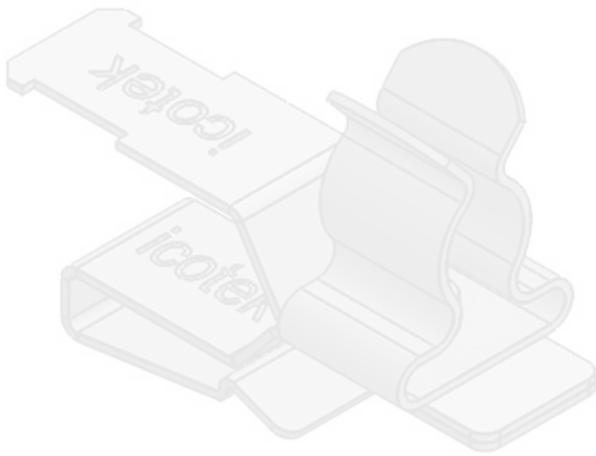
Suojuksen min. halkaisija	<b>8 mm</b>
Suojuksen max. halkaisija	<b>18 mm</b>
Leveys	<b>20 mm</b>
Korkeus	<b>34,9 mm</b>
Asennuskorkeus	<b>31,2 mm</b>



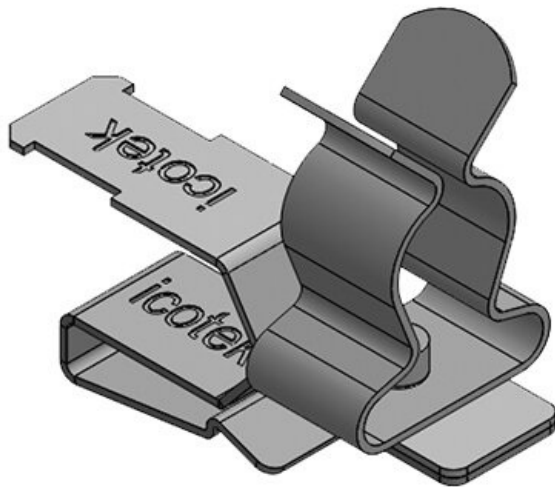
Osa nro.	<b>36787.1</b>	Suojuksen	<b>3 mm</b>
EAN	<b>4251269304</b>	max. halkaisija	
	<b>361</b>	Pituus	<b>33 mm</b>
Pakkausyksikkö	<b>10</b>	Leveys	<b>12 mm</b>
		Korkeus	<b>21 mm</b>
EMC-liitinten määrä	<b>1</b>	Asennuskorkeus	<b>13,5 mm</b>
Vedonpoisto (EN 62444 mukaisesti)	<b>1</b>		
Kaapelien max. lukumäärä	<b>1</b>		
Suojuksen min. halkaisija	<b>1,5 mm</b>		



Osa nro.	<b>36787.2</b>	Suojuksen	<b>6 mm</b>
EAN	<b>4251269304</b>	max. halkaisija	
	<b>378</b>	Pituus	<b>33 mm</b>
Pakkausyksikkö	<b>10</b>	Leveys	<b>12 mm</b>
		Korkeus	<b>22 mm</b>
EMC-liitinten määrä	<b>1</b>	Asennuskorkeus	<b>14,5 mm</b>
Vedonpoisto (EN 62444 mukaisesti)	<b>1</b>		
Kaapelien max. lukumäärä	<b>1</b>		
Suojuksen min. halkaisija	<b>3 mm</b>		

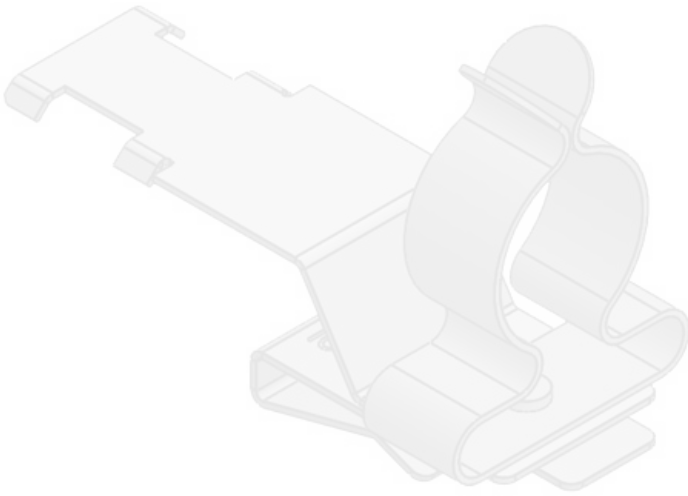


Osa nro.	<b>36787.3</b>	Suojaksen	<b>8 mm</b>
EAN	<b>4251269304</b>	max. halkaisija	
	<b>385</b>	Pituus	<b>33 mm</b>
Pakkausyksikkö	<b>10</b>	Leveys	<b>12 mm</b>
		Korkeus	<b>23 mm</b>
EMC-liitintensä määrä	<b>1</b>	Asennuskorkeus	<b>15,5 mm</b>
Vedonpoisto (EN 62444 mukaisesti)	<b>1</b>		
Kaapelien max. lukumäärä	<b>1</b>		
Suojaksen min. halkaisija	<b>6 mm</b>		

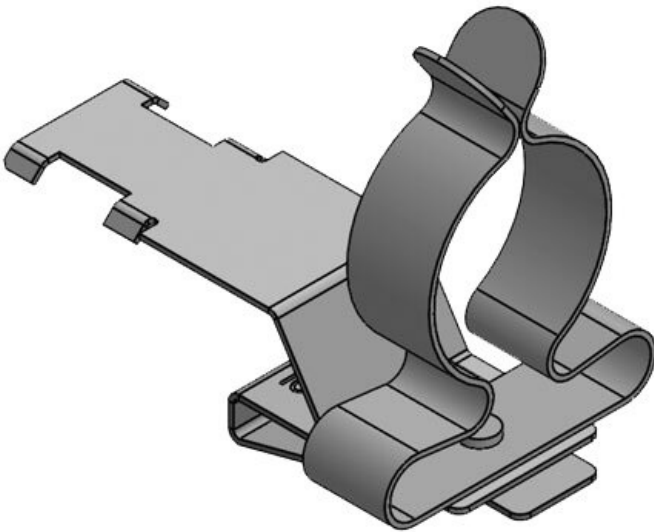


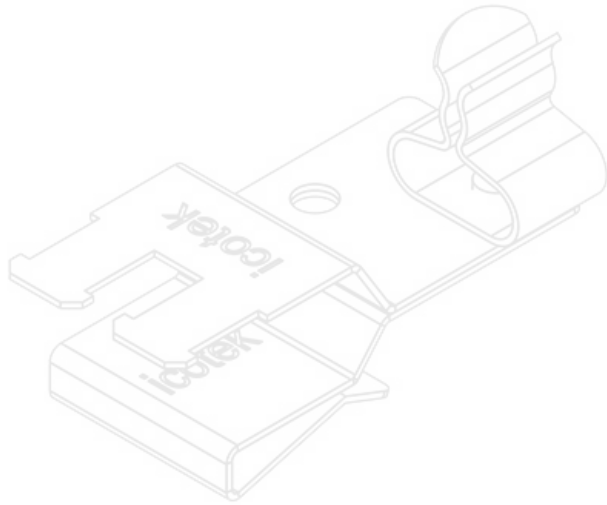
Osa nro.	<b>36787.4</b>	Suojaksen	<b>11 mm</b>
EAN	<b>4251269304</b>	max. halkaisija	
	<b>392</b>	Pituus	<b>33 mm</b>
Pakkausyksikkö	<b>10</b>	Leveys	<b>12 mm</b>
		Korkeus	<b>28 mm</b>
EMC-liitintensä määrä	<b>1</b>	Asennuskorkeus	<b>20,5 mm</b>
Vedonpoisto (EN 62444 mukaisesti)	<b>1</b>		
Kaapelien max. lukumäärä	<b>1</b>		
Suojaksen min. halkaisija	<b>8 mm</b>		

Osa nro.	<b>36787.5</b>	Suojuksen	<b>17 mm</b>
EAN	<b>4251269321</b>	max. halkaisija	
	<b>313</b>	Pituus	<b>41 mm</b>
Pakkausyksikkö	<b>10</b>	Leveys	<b>21 mm</b>
EMC-liitintien määrä	<b>1</b>	Korkeus	<b>35 mm</b>
Vedonpoisto (EN 62444 mukaisesti)	<b>1</b>	Asennuskorkeus	<b>27,5 mm</b>
Kaapelien max. lukumäärä	<b>1</b>		
Suojuksen min. halkaisija	<b>11 mm</b>		

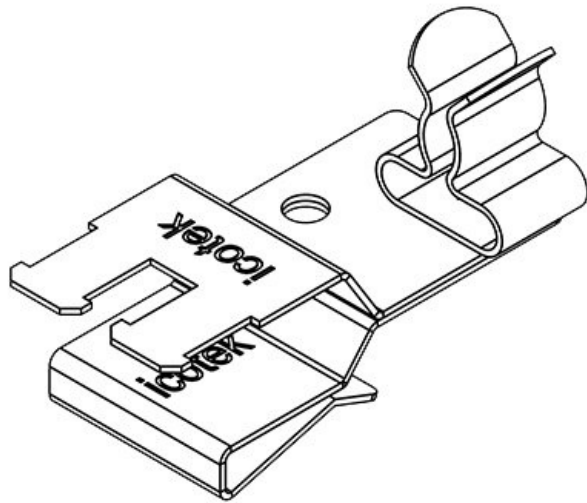


Osa nro.	<b>36787.6</b>	Suojuksen	<b>22 mm</b>
EAN	<b>4251269321</b>	max. halkaisija	
	<b>320</b>	Pituus	<b>48 mm</b>
Pakkausyksikkö	<b>10</b>	Leveys	<b>26,5 mm</b>
EMC-liitintien määrä	<b>1</b>	Korkeus	<b>42,5 mm</b>
Vedonpoisto (EN 62444 mukaisesti)	<b>1</b>	Asennuskorkeus	<b>35 mm</b>
Kaapelien max. lukumäärä	<b>1</b>		
Suojuksen min. halkaisija	<b>17 mm</b>		



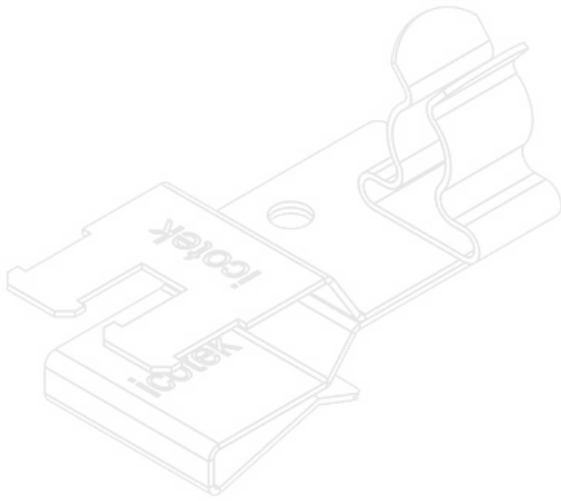


Osa nro.	<b>36789.01</b>	Suojaus	<b>1,5 mm</b>
EAN	<b>4251269304</b>	min. halkaisija.	
	<b>637</b>	pos. 2	
Pakkausyksikkö	<b>10</b>	Suojaus	<b>3 mm</b>
		max.	
Pituus	<b>37 mm</b>	halkaisija. pos.	
Vedonpoisto (EN 62444 mukaisesti)	<b>1</b>	2	
EMC-liitinten määrä	<b>1</b>	Leveys	<b>18 mm</b>
Kaapelien max. lukumäärä	<b>1</b>	Korkeus	<b>21 mm</b>
		Asennuskorkeus	<b>13,5 mm</b>
		s	

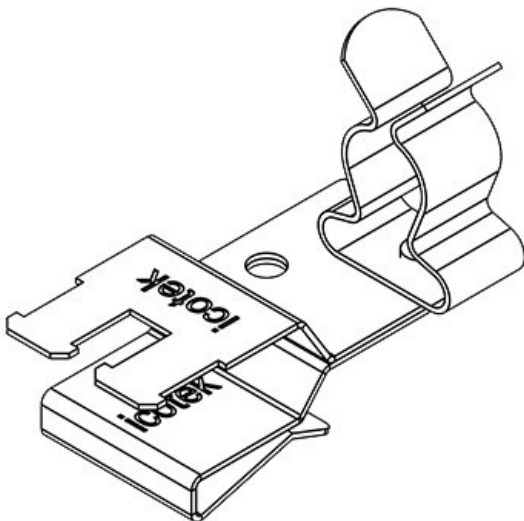


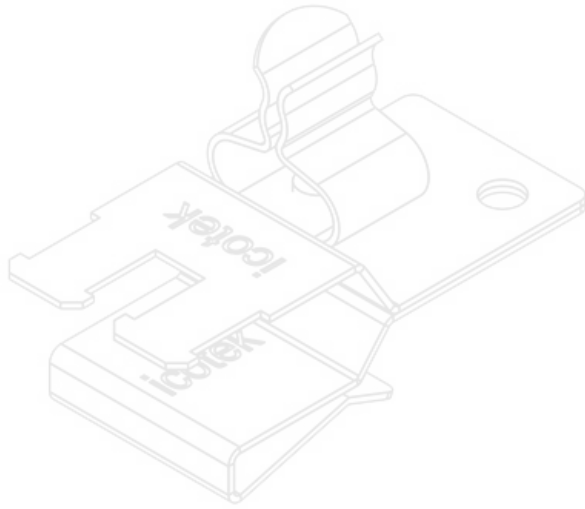
Osa nro.	<b>36789.02</b>	Suojaus	<b>3 mm</b>
EAN	<b>4251269304</b>	min. halkaisija.	
	<b>644</b>	pos. 2	
Pakkausyksikkö	<b>10</b>	Suojaus	<b>6 mm</b>
		max.	
Pituus	<b>37 mm</b>	halkaisija. pos.	
Vedonpoisto (EN 62444 mukaisesti)	<b>1</b>	2	
EMC-liitinten määrä	<b>1</b>	Leveys	<b>18 mm</b>
Kaapelien max. lukumäärä	<b>1</b>	Korkeus	<b>21,6 mm</b>
		Asennuskorkeus	<b>14,1 mm</b>
		s	

Osa nro.	<b>36789.03</b>	Suojuksen	<b>6 mm</b>
EAN	<b>4251269304</b>	min. halkaisija.	
	<b>651</b>	pos. 2	
Pakkausyksikkö	<b>10</b>	Suojuksen	<b>8 mm</b>
Pituus	<b>37 mm</b>	max.	
Vedonpoisto (EN 62444 mukaisesti)	<b>1</b>	halkaisija. pos. 2	
EMC-liitinten määrä	<b>1</b>	Leveys	<b>18 mm</b>
Kaapelien max. lukumäärä	<b>1</b>	Korkeus	<b>23 mm</b>
		Asennuskorkeus	<b>15,5 mm</b>
		s	

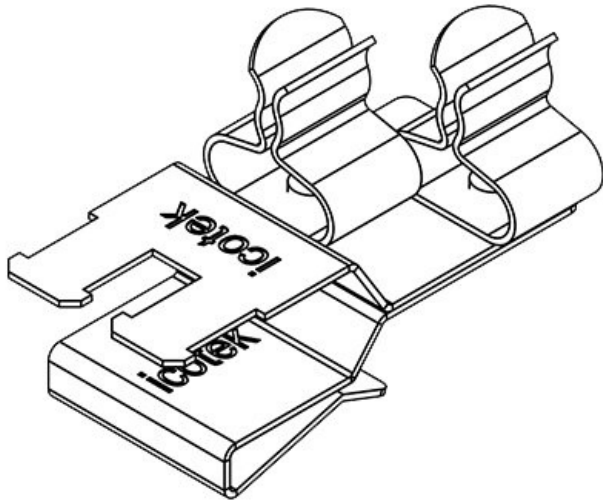


Osa nro.	<b>36789.04</b>	Suojuksen	<b>8 mm</b>
EAN	<b>4251269304</b>	min. halkaisija.	
	<b>668</b>	pos. 2	
Pakkausyksikkö	<b>10</b>	Suojuksen	<b>11 mm</b>
Pituus	<b>37 mm</b>	max.	
Vedonpoisto (EN 62444 mukaisesti)	<b>1</b>	halkaisija. pos. 2	
EMC-liitinten määrä	<b>1</b>	Leveys	<b>18 mm</b>
Kaapelien max. lukumäärä	<b>1</b>	Korkeus	<b>28 mm</b>
		Asennuskorkeus	<b>21,7 mm</b>
		s	



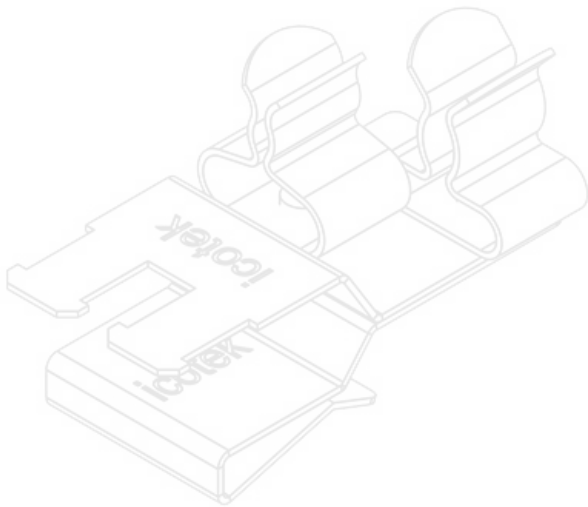


Osa nro.	<b>36789.10</b>	Suojuksen	<b>1,5 mm</b>
EAN	<b>4251269304</b>	min. halkaisija.	
	<b>675</b>	pos. 1	
Pakkausyksikkö	<b>10</b>	Suojuksen	<b>3 mm</b>
		max.	
Pituus	<b>37 mm</b>	halkaisija. pos.	
Vedonpoisto (EN 62444 mukaisesti)	<b>1</b>	1	
EMC-liitinten määrä	<b>1</b>	Leveys	<b>18 mm</b>
Kaapelien max. lukumäärä	<b>1</b>	Korkeus	<b>21 mm</b>
		Asennuskorkeus	<b>13,5 mm</b>
		s	

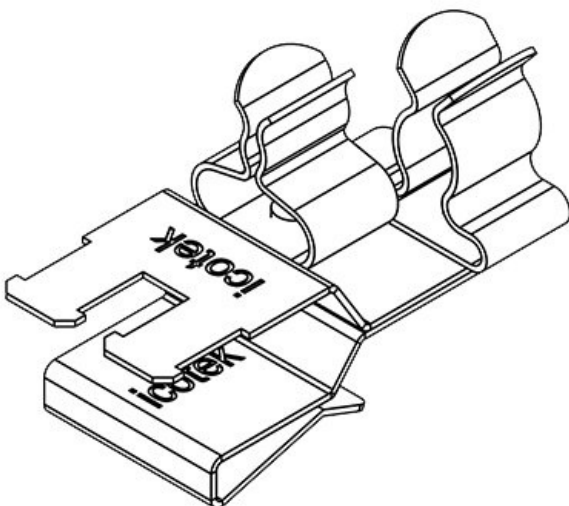


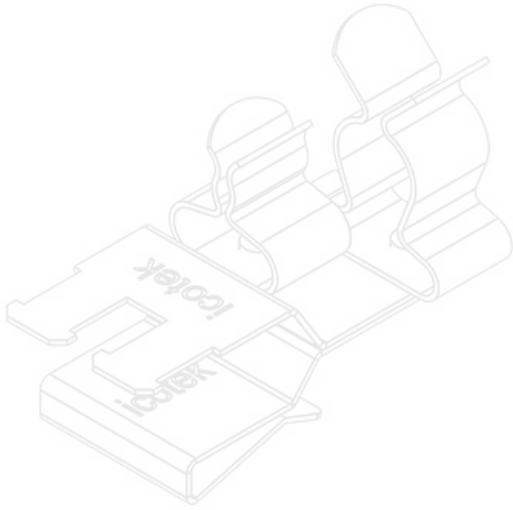
Osa nro.	<b>36789.11</b>	Suojuksen	<b>1,5 mm</b>
EAN	<b>4251269304</b>	min. halkaisija.	
	<b>682</b>	pos. 1	
Pakkausyksikkö	<b>10</b>	Suojuksen	<b>3 mm</b>
		max.	
Pituus	<b>37 mm</b>	halkaisija. pos.	
Vedonpoisto (EN 62444 mukaisesti)	<b>1</b>	1	
EMC-liitinten määrä	<b>2</b>	Suojuksen	<b>1,5 mm</b>
Kaapelien max. lukumäärä	<b>2</b>	min. halkaisija.	
		pos. 2	
		Suojuksen	<b>3 mm</b>
		max.	
		halkaisija. pos.	
		2	
		Leveys	<b>20 mm</b>
		Korkeus	<b>21 mm</b>
		Asennuskorkeus	<b>13,5 mm</b>
		s	

Osa nro.	<b>36789.12</b>	Suojuksen	<b>1,5 mm</b>
EAN	<b>4251269304</b>	min. halkaisija.	
	<b>699</b>	pos. 1	
Pakkausyksikkö	<b>10</b>	Suojuksen	<b>3 mm</b>
Pituus	<b>37 mm</b>	max.	
Vedonpoisto (EN 62444 mukaisesti)	<b>1</b>	halkaisija. pos. 1	
EMC-liitinten määrä	<b>2</b>	Suojuksen	<b>3 mm</b>
Kaapelien max. lukumäärä	<b>2</b>	min. halkaisija.	
		pos. 2	
		Suojuksen	<b>6 mm</b>
		max.	
		halkaisija. pos. 2	
		Leveys	<b>20 mm</b>
		Korkeus	<b>21,6 mm</b>
		Asennuskorkeus	<b>14,1 mm</b>
		s	

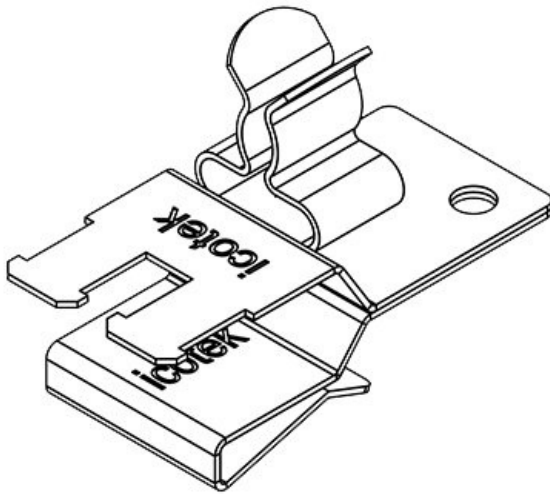


Osa nro.	<b>36789.13</b>	Suojuksen	<b>1,5 mm</b>
EAN	<b>4251269304</b>	min. halkaisija.	
	<b>705</b>	pos. 1	
Pakkausyksikkö	<b>10</b>	Suojuksen	<b>3 mm</b>
Pituus	<b>37 mm</b>	max.	
Vedonpoisto (EN 62444 mukaisesti)	<b>1</b>	halkaisija. pos. 1	
EMC-liitinten määrä	<b>2</b>	Suojuksen	<b>6 mm</b>
Kaapelien max. lukumäärä	<b>2</b>	min. halkaisija.	
		pos. 2	
		Suojuksen	<b>8 mm</b>
		max.	
		halkaisija. pos. 2	
		Leveys	<b>20 mm</b>
		Korkeus	<b>23 mm</b>
		Asennuskorkeus	<b>15,5 mm</b>
		s	





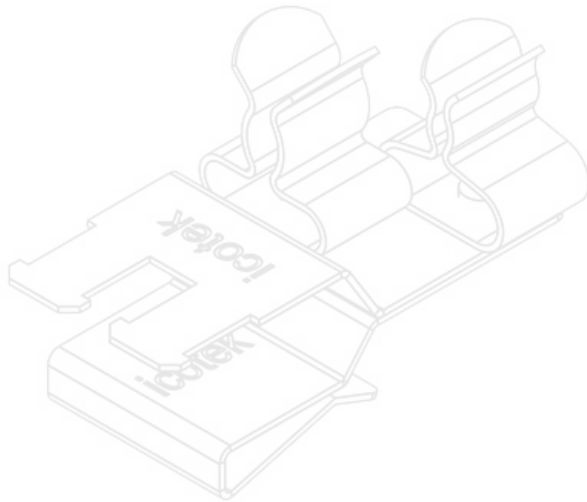
Osa nro.	<b>36789.14</b>	Suojuksen	<b>1,5 mm</b>
EAN	<b>4251269304</b>	min. halkaisija.	
	<b>712</b>	pos. 1	
Pakkausyksikkö	<b>10</b>	Suojuksen	<b>3 mm</b>
		max.	
Pituus	<b>37 mm</b>	halkaisija. pos.	
Vedonpoisto (EN 62444 mukaisesti)	<b>1</b>	1	
EMC-liitintien määrä	<b>2</b>	Suojuksen	<b>8 mm</b>
Kaapelien max. lukumäärä	<b>2</b>	pos. 2	
		Suojuksen	<b>11 mm</b>
		max.	
		halkaisija. pos.	
		2	
		Leveys	<b>20 mm</b>
		Korkeus	<b>28 mm</b>
		Asennuskorkeus	<b>20,5 mm</b>
		s	



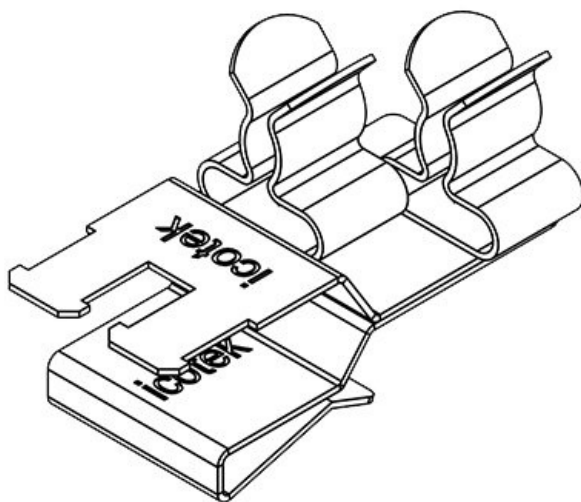
Osa nro.	<b>36789.20</b>	Suojuksen	<b>3 mm</b>
EAN	<b>4251269304</b>	min. halkaisija.	
	<b>729</b>	pos. 1	
Pakkausyksikkö	<b>10</b>	Suojuksen	<b>6 mm</b>
		max.	
Pituus	<b>37 mm</b>	halkaisija. pos.	
Vedonpoisto (EN 62444 mukaisesti)	<b>1</b>	1	
EMC-liitintien määrä	<b>1</b>	Leveys	<b>18 mm</b>
Kaapelien max. lukumäärä	<b>1</b>	Korkeus	<b>21,6 mm</b>
		Asennuskorkeus	<b>14,1 mm</b>
		s	

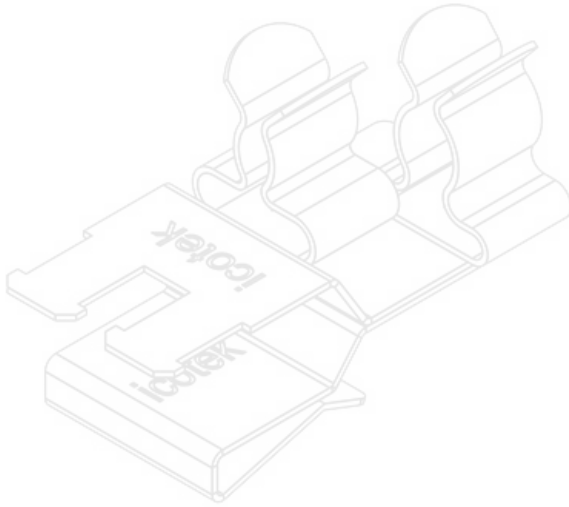


Osa nro.	<b>36789.21</b>	Suojuksen	<b>3 mm</b>
EAN	<b>4251269304</b>	min. halkaisija.	
	<b>736</b>	pos. 1	
Pakkausyksikkö	<b>10</b>	Suojuksen	<b>6 mm</b>
Pituus	<b>37 mm</b>	max.	
Vedonpoisto (EN 62444 mukaisesti)	<b>1</b>	halkaisija. pos. 1	
EMC-liitinten määrä	<b>2</b>	Suojuksen	<b>1,5 mm</b>
Kaapelien max. lukumäärä	<b>2</b>	min. halkaisija. pos. 2	
		Suojuksen	<b>3 mm</b>
		max.	
		halkaisija. pos. 2	
		Leveys	<b>20 mm</b>
		Korkeus	<b>21,6 mm</b>
		Asennuskorkeus	<b>14,1 mm</b>
		s	

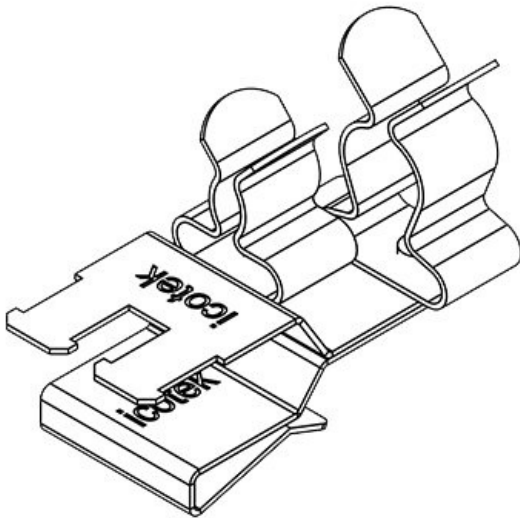


Osa nro.	<b>36789.22</b>	Suojuksen	<b>3 mm</b>
EAN	<b>4251269304</b>	min. halkaisija.	
	<b>743</b>	pos. 1	
Pakkausyksikkö	<b>10</b>	Suojuksen	<b>6 mm</b>
Pituus	<b>37 mm</b>	max.	
Vedonpoisto (EN 62444 mukaisesti)	<b>1</b>	halkaisija. pos. 1	
EMC-liitinten määrä	<b>2</b>	Suojuksen	<b>3 mm</b>
Kaapelien max. lukumäärä	<b>2</b>	min. halkaisija. pos. 2	
		Suojuksen	<b>6 mm</b>
		max.	
		halkaisija. pos. 2	
		Leveys	<b>20 mm</b>
		Korkeus	<b>21,6 mm</b>
		Asennuskorkeus	<b>14,1 mm</b>
		s	



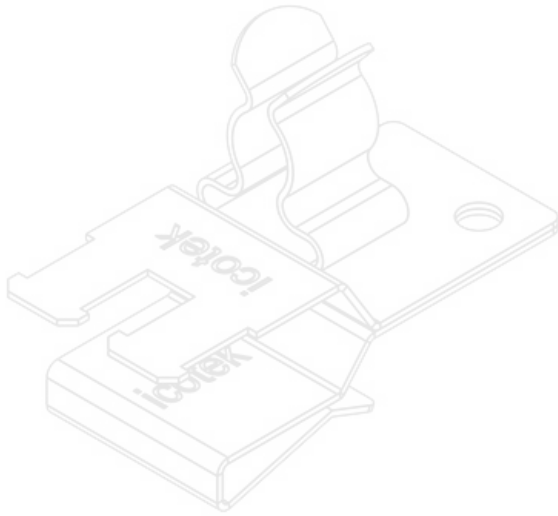


Osa nro.	<b>36789.23</b>	Suojuksen	<b>3 mm</b>
EAN	<b>4251269304</b>	min. halkaisija.	
	<b>750</b>	pos. 1	
Pakkausyksikkö	<b>10</b>	Suojuksen	<b>6 mm</b>
		max.	
Pituus	<b>37 mm</b>	halkaisija. pos.	
Vedonpoisto (EN 62444 mukaisesti)	<b>1</b>	1	
EMC-liitinten määrä	<b>2</b>	Suojuksen	<b>6 mm</b>
Kaapelien max. lukumäärä	<b>2</b>	min. halkaisija.	
		pos. 2	
		Suojuksen	<b>8 mm</b>
		max.	
		halkaisija. pos.	
		2	
		Leveys	<b>20 mm</b>
		Korkeus	<b>23 mm</b>
		Asennuskorkeus	<b>15,5 mm</b>
		s	

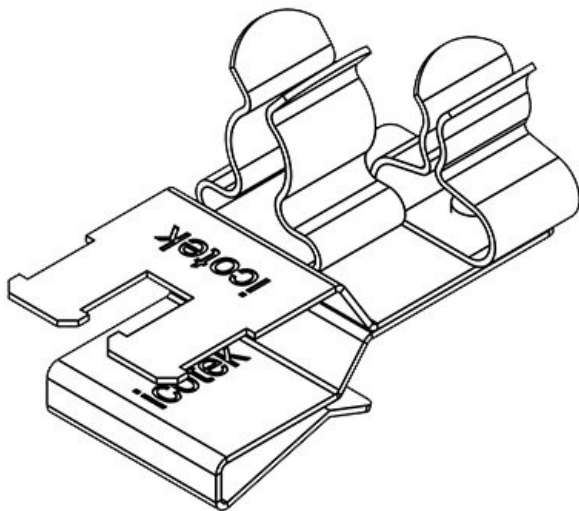


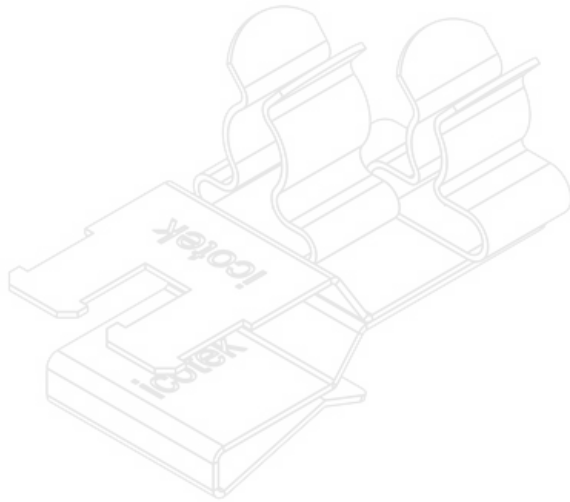
Osa nro.	<b>36789.24</b>	Suojuksen	<b>3 mm</b>
EAN	<b>4251269304</b>	min. halkaisija.	
	<b>767</b>	pos. 1	
Pakkausyksikkö	<b>10</b>	Suojuksen	<b>6 mm</b>
		max.	
Pituus	<b>37 mm</b>	halkaisija. pos.	
Vedonpoisto (EN 62444 mukaisesti)	<b>1</b>	1	
EMC-liitinten määrä	<b>2</b>	Suojuksen	<b>8 mm</b>
Kaapelien max. lukumäärä	<b>2</b>	min. halkaisija.	
		pos. 2	
		Suojuksen	<b>11 mm</b>
		max.	
		halkaisija. pos.	
		2	
		Leveys	<b>20 mm</b>
		Korkeus	<b>28 mm</b>
		Asennuskorkeus	<b>20,5 mm</b>
		s	

Osa nro.	<b>36789.30</b>	Suojuksen	<b>6 mm</b>
EAN	<b>4251269304</b>	min. halkaisija.	
	<b>774</b>	pos. 1	
Pakkausyksikkö	<b>10</b>	Suojuksen	<b>8 mm</b>
Pituus	<b>37 mm</b>	max.	
Vedonpoisto (EN 62444 mukaisesti)	<b>1</b>	halkaisija. pos. 1	
EMC-liitinten määrä	<b>1</b>	Leveys	<b>18 mm</b>
Kaapelien max. lukumäärä	<b>1</b>	Korkeus	<b>23 mm</b>
		Asennuskorkeus	<b>15,5 mm</b>
		s	

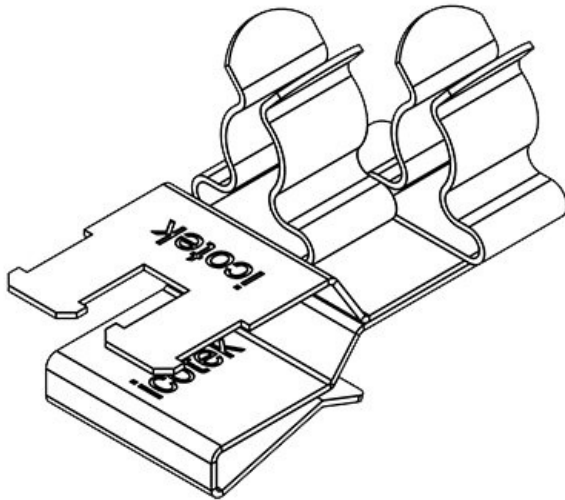


Osa nro.	<b>36789.31</b>	Suojuksen	<b>6 mm</b>
EAN	<b>4251269304</b>	min. halkaisija.	
	<b>781</b>	pos. 1	
Pakkausyksikkö	<b>10</b>	Suojuksen	<b>8 mm</b>
Pituus	<b>37 mm</b>	max.	
Vedonpoisto (EN 62444 mukaisesti)	<b>1</b>	halkaisija. pos. 1	
EMC-liitinten määrä	<b>2</b>	Suojuksen	<b>1,5 mm</b>
Kaapelien max. lukumäärä	<b>2</b>	min. halkaisija.	
		pos. 2	
		Suojuksen	<b>3 mm</b>
		max.	
		halkaisija. pos. 2	
		Leveys	<b>20 mm</b>
		Korkeus	<b>23 mm</b>
		Asennuskorkeus	<b>15,5 mm</b>
		s	



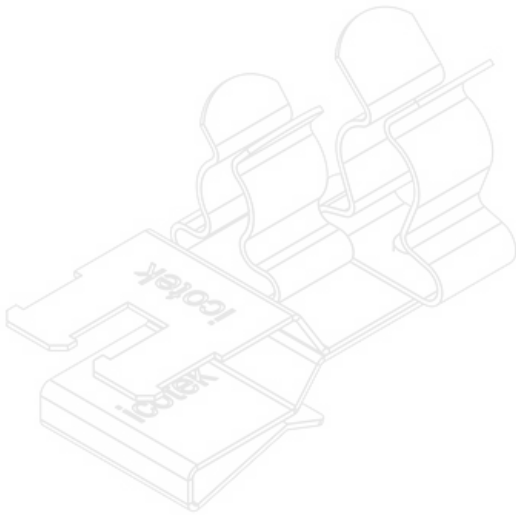


Osa nro.	<b>36789.32</b>	Suojuksen	<b>6 mm</b>
EAN	<b>4251269304</b>	min. halkaisija.	
	<b>798</b>	pos. 1	
Pakkausyksikkö	<b>10</b>	Suojuksen	<b>8 mm</b>
		max.	
Pituus	<b>37 mm</b>	halkaisija. pos.	
Vedonpoisto (EN 62444 mukaisesti)	<b>1</b>	1	
EMC-liitinten määrä	<b>2</b>	Suojuksen	<b>3 mm</b>
Kaapelien max. lukumäärä	<b>2</b>	min. halkaisija.	
		pos. 2	
		Suojuksen	<b>6 mm</b>
		max.	
		halkaisija. pos.	
		2	
		Leveys	<b>20 mm</b>
		Korkeus	<b>23 mm</b>
		Asennuskorkeus	<b>15,5 mm</b>
		s	

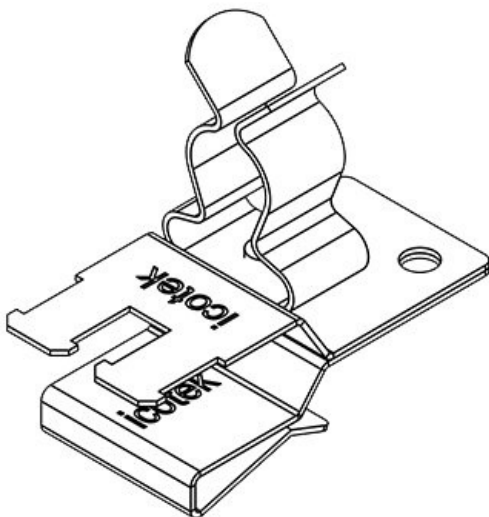


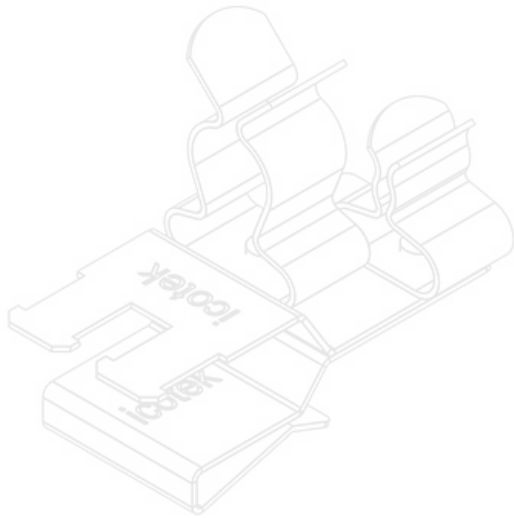
Osa nro.	<b>36789.33</b>	Suojuksen	<b>6 mm</b>
EAN	<b>4251269304</b>	min. halkaisija.	
	<b>804</b>	pos. 1	
Pakkausyksikkö	<b>10</b>	Suojuksen	<b>8 mm</b>
		max.	
Pituus	<b>37 mm</b>	halkaisija. pos.	
Vedonpoisto (EN 62444 mukaisesti)	<b>1</b>	1	
EMC-liitinten määrä	<b>2</b>	Suojuksen	<b>6 mm</b>
Kaapelien max. lukumäärä	<b>2</b>	min. halkaisija.	
		pos. 2	
		Suojuksen	<b>8 mm</b>
		max.	
		halkaisija. pos.	
		2	
		Leveys	<b>20 mm</b>
		Korkeus	<b>23 mm</b>
		Asennuskorkeus	<b>15,5 mm</b>
		s	

Osa nro.	<b>36789.34</b>	Suojausten	<b>6 mm</b>
EAN	<b>4251269304</b>	min. halkaisija.	
	<b>811</b>	pos. 1	
Pakkausyksikkö	<b>10</b>	Suojausten	<b>8 mm</b>
Pituus	<b>37 mm</b>	max.	
Vedonpoisto (EN 62444 mukaisesti)	<b>1</b>	halkaisija. pos. 1	
EMC-liitinten määrä	<b>2</b>	Suojausten	<b>8 mm</b>
Kaapelien max. lukumäärä	<b>2</b>	min. halkaisija. pos. 2	
		Suojausten	<b>11 mm</b>
		max.	
		halkaisija. pos. 2	
		Leveys	<b>20 mm</b>
		Korkeus	<b>28 mm</b>
		Asennuskorkeus	<b>20,5 mm</b>
		s	

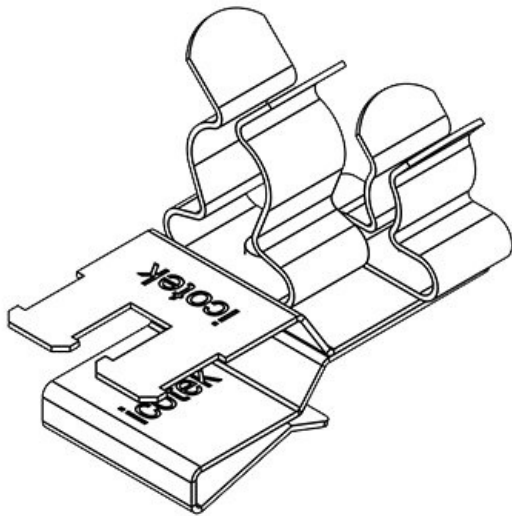


Osa nro.	<b>36789.40</b>	Suojausten	<b>8 mm</b>
EAN	<b>4251269304</b>	min. halkaisija.	
	<b>828</b>	pos. 1	
Pakkausyksikkö	<b>10</b>	Suojausten	<b>11 mm</b>
Pituus	<b>37 mm</b>	max.	
Vedonpoisto (EN 62444 mukaisesti)	<b>1</b>	halkaisija. pos. 1	
EMC-liitinten määrä	<b>1</b>	Leveys	<b>18 mm</b>
Kaapelien max. lukumäärä	<b>1</b>	Korkeus	<b>28 mm</b>
		Asennuskorkeus	<b>20,5 mm</b>
		s	



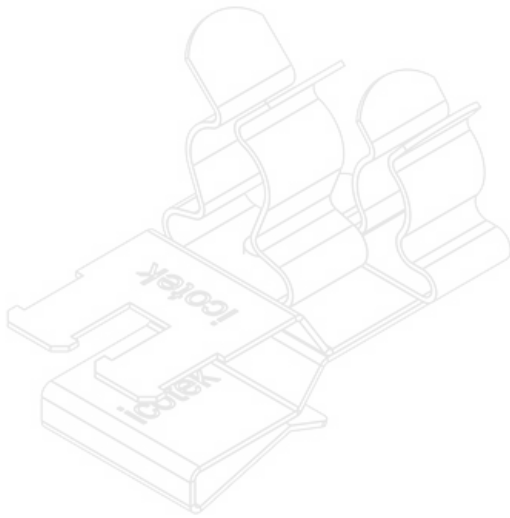


Osa nro.	<b>36789.41</b>	Suojuksen	<b>8 mm</b>
EAN	<b>4251269304</b>	min. halkaisija.	
	<b>835</b>	pos. 1	
Pakkausyksikkö	<b>10</b>	Suojuksen	<b>11 mm</b>
		max.	
Pituus	<b>37 mm</b>	halkaisija. pos.	
Vedonpoisto (EN 62444 mukaisesti)	<b>1</b>	1	
EMC-liitinten määrä	<b>2</b>	Suojuksen	<b>1,5 mm</b>
Kaapelien max. lukumäärä	<b>2</b>	min. halkaisija.	
		pos. 2	
		Suojuksen	<b>3 mm</b>
		max.	
		halkaisija. pos.	
		2	
		Leveys	<b>20 mm</b>
		Korkeus	<b>28 mm</b>
		Asennuskorkeus	<b>20,5 mm</b>
		s	

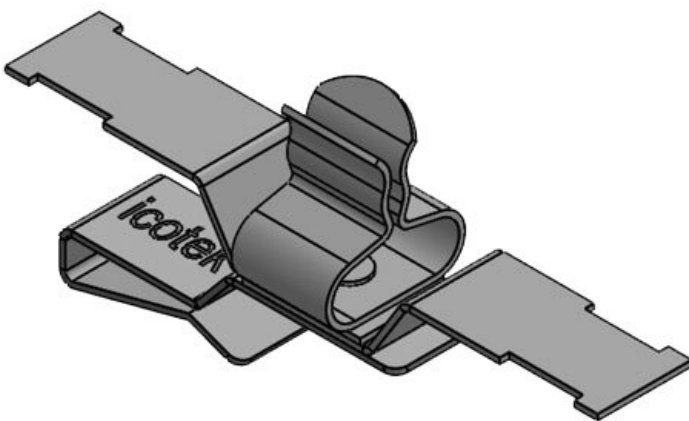


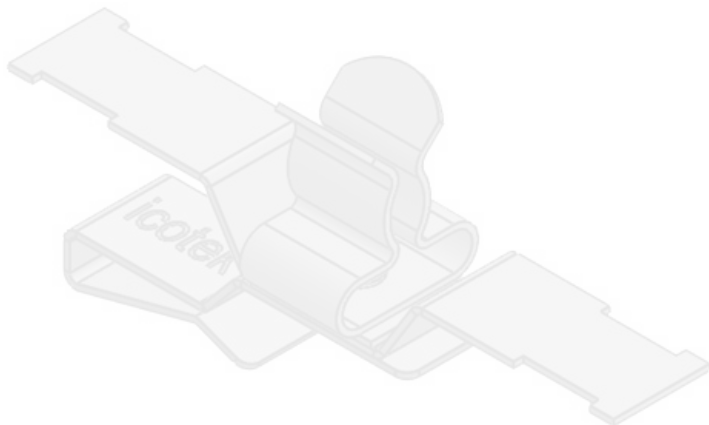
Osa nro.	<b>36789.42</b>	Suojuksen	<b>8 mm</b>
EAN	<b>4251269304</b>	min. halkaisija.	
	<b>842</b>	pos. 1	
Pakkausyksikkö	<b>10</b>	Suojuksen	<b>11 mm</b>
		max.	
Pituus	<b>37 mm</b>	halkaisija. pos.	
Vedonpoisto (EN 62444 mukaisesti)	<b>1</b>	1	
EMC-liitinten määrä	<b>2</b>	Suojuksen	<b>3 mm</b>
Kaapelien max. lukumäärä	<b>2</b>	min. halkaisija.	
		pos. 2	
		Suojuksen	<b>6 mm</b>
		max.	
		halkaisija. pos.	
		2	
		Leveys	<b>20 mm</b>
		Korkeus	<b>28 mm</b>
		Asennuskorkeus	<b>20,5 mm</b>
		s	

Osa nro.	<b>36789.43</b>	Suojuksen	<b>8 mm</b>
EAN	<b>4251269304</b>	min. halkaisija.	
	<b>859</b>	pos. 1	
Pakkausyksikkö	<b>10</b>	Suojuksen	<b>11 mm</b>
Pituus	<b>37 mm</b>	max.	
Vedonpoisto (EN 62444 mukaisesti)	<b>1</b>	halkaisija. pos. 1	
EMC-liitinten määrä	<b>2</b>	Suojuksen	<b>6 mm</b>
Kaapelien max. lukumäärä	<b>2</b>	min. halkaisija. pos. 2	
		Suojuksen	<b>8 mm</b>
		max.	
		halkaisija. pos. 2	
		Leveys	<b>20 mm</b>
		Korkeus	<b>28 mm</b>
		Asennuskorkeus	<b>20,5 mm</b>
		s	

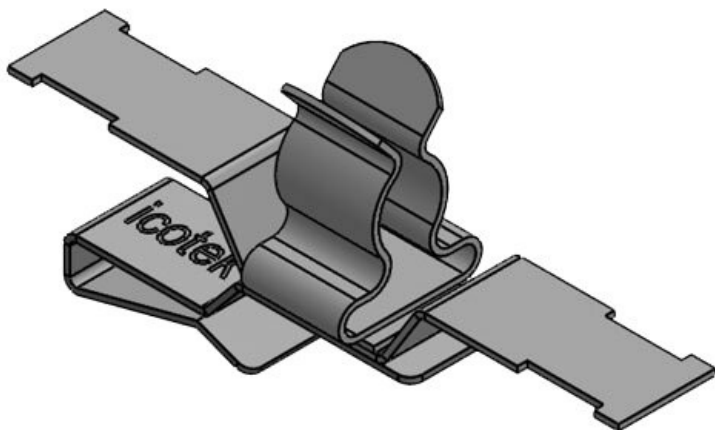


Osa nro.	<b>36787.151</b>	Suojuksen	<b>3 mm</b>
EAN	<b>4251269321</b>	max. halkaisija	
	<b>252</b>	Pituus	<b>50,2 mm</b>
Pakkausyksikkö	<b>10</b>	Leveys	<b>11,8 mm</b>
Vedonpoisto (EN 62444 mukaisesti)	<b>1</b>	Korkeus	<b>21,4 mm</b>
EMC-liitinten määrä	<b>1</b>	Asennuskorkeus	<b>13,9 mm</b>
Kaapelien max. lukumäärä	<b>1</b>	s	
Suojuksen min. halkaisija	<b>1,5 mm</b>		





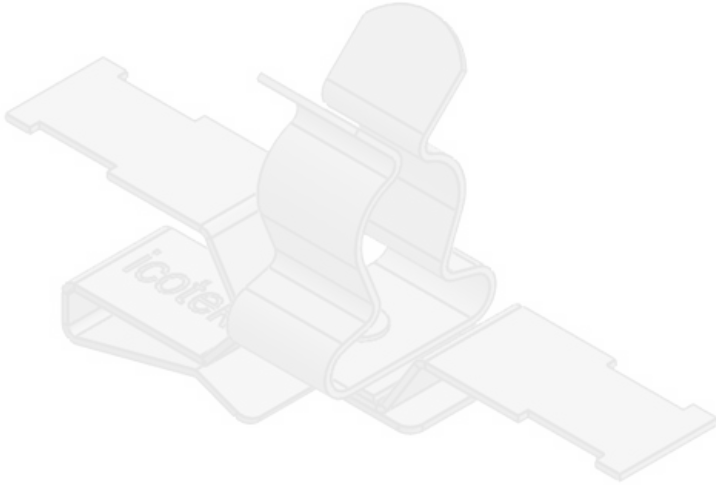
Osa nro.	<b>36787.152</b>	Suojaus	<b>6 mm</b>
EAN	<b>4251269321</b>	max. halkaisija	
	<b>269</b>	Pituus	<b>50,2 mm</b>
Pakkausyksikkö	<b>10</b>	Leveys	<b>11,8 mm</b>
		Korkeus	<b>22 mm</b>
Vedonpoisto (EN 62444 mukaisesti)	<b>1</b>	Asennuskorkeus	<b>14,5 mm</b>
EMC-liitinten määrä	<b>1</b>	s	
Kaapelien max. lukumäärä	<b>1</b>		
Suojaus min. halkaisija	<b>3 mm</b>		



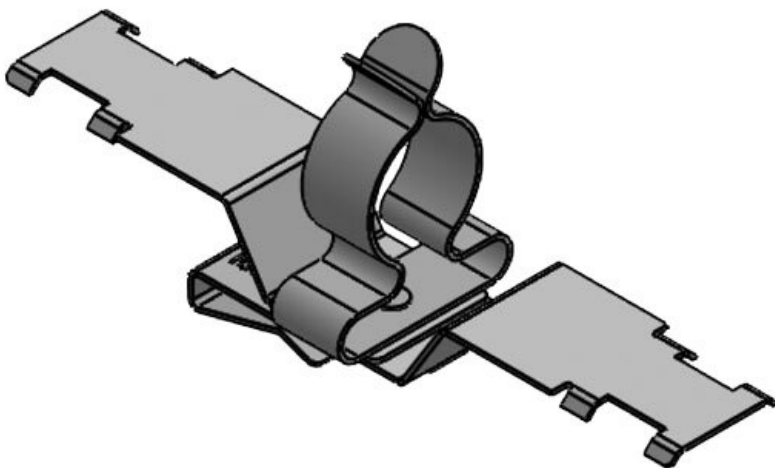
Osa nro.	<b>36787.153</b>	Suojaus	<b>8 mm</b>
EAN	<b>4251269321</b>	max. halkaisija	
	<b>276</b>	Pituus	<b>50,2 mm</b>
Pakkausyksikkö	<b>10</b>	Leveys	<b>11,8 mm</b>
		Korkeus	<b>23,5 mm</b>
Vedonpoisto (EN 62444 mukaisesti)	<b>1</b>	Asennuskorkeus	<b>16 mm</b>
EMC-liitinten määrä	<b>1</b>	s	
Kaapelien max. lukumäärä	<b>1</b>		
Suojaus min. halkaisija	<b>6 mm</b>		

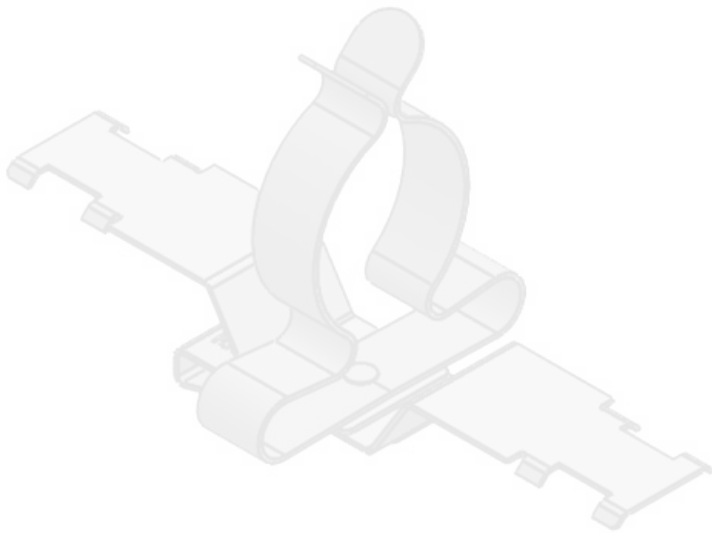


Osa nro.	<b>36787.154</b>	Suojuksen	<b>11 mm</b>
EAN	<b>4251269321</b>	max. halkaisija	
	<b>283</b>	Pituus	<b>50,2 mm</b>
Pakkausyksikkö	<b>10</b>	Leveys	<b>14 mm</b>
Vedonpoisto (EN 62444 mukaisesti)	<b>1</b>	Korkeus	<b>28,5 mm</b>
EMC-liitinten määrä	<b>1</b>	Asennuskorkeus	<b>21 mm</b>
Kaapelien max. lukumäärä	<b>1</b>	s	
Suojuksen min. halkaisija	<b>8 mm</b>		

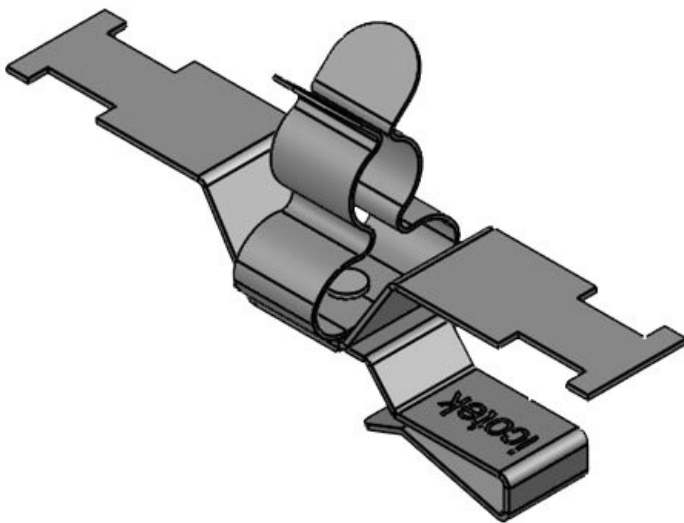


Osa nro.	<b>36787.155</b>	Suojuksen	<b>17 mm</b>
EAN	<b>4251269321</b>	max. halkaisija	
	<b>290</b>	Pituus	<b>80 mm</b>
Pakkausyksikkö	<b>10</b>	Leveys	<b>21 mm</b>
Vedonpoisto (EN 62444 mukaisesti)	<b>1</b>	Korkeus	<b>35,5 mm</b>
EMC-liitinten määrä	<b>1</b>	Asennuskorkeus	<b>28 mm</b>
Kaapelien max. lukumäärä	<b>1</b>	s	
Suojuksen min. halkaisija	<b>11 mm</b>		



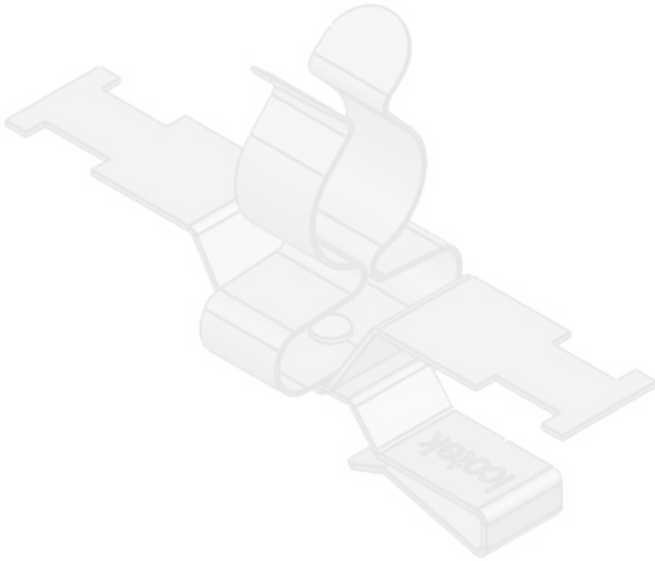


Osa nro.	<b>36787.156</b>	Suojuksen	<b>22 mm</b>
EAN	<b>4251269321</b>	max. halkaisija	
	<b>306</b>	Pituus	<b>80 mm</b>
Pakkausyksikkö	<b>10</b>	Leveys	<b>35 mm</b>
		Korkeus	<b>47,6 mm</b>
Vedonpoisto (EN 62444 mukaisesti)	<b>1</b>	Asennuskorkeus	<b>40,1 mm</b>
EMC-liitinten määrä	<b>1</b>	s	
Kaapelien max. lukumäärä	<b>1</b>		
Suojuksen min. halkaisija	<b>17 mm</b>		

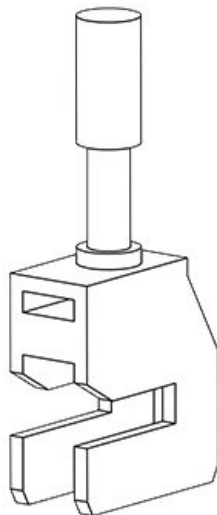


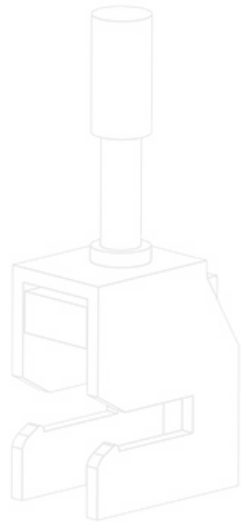
Osa nro.	<b>37630.150</b>	Suojuksen	<b>3 mm</b>
EAN	<b>4251269321</b>	min. halkaisija	
	<b>238</b>	Suojuksen	<b>12 mm</b>
Pakkausyksikkö	<b>10</b>	max. halkaisija	
		Leveys	<b>15 mm</b>
Pituus	<b>59 mm</b>	Korkeus	<b>29,1 mm</b>
Vedonpoisto (EN 62444 mukaisesti)	<b>1</b>	Asennuskorkeus	<b>21,5 mm</b>
EMC-liitinten määrä	<b>1</b>	s	
Kaapelien max. lukumäärä	<b>1</b>		

Osa nro.	<b>37632.150</b>	Suojuksen	<b>8 mm</b>
EAN	<b>4251269321</b>	min. halkaisija	
	<b>245</b>	Suojuksen	<b>18 mm</b>
Pakkausyksikkö	<b>10</b>	max. halkaisija	
Pituus	<b>59 mm</b>	Leveys	<b>20 mm</b>
Vedonpoisto (EN 62444 mukaisesti)	<b>1</b>	Korkeus	<b>35,3 mm</b>
EMC-liitinten määrä	<b>1</b>	Asennuskorkeus	<b>27,7 mm</b>
Kaapelien max. lukumäärä	<b>1</b>	s	

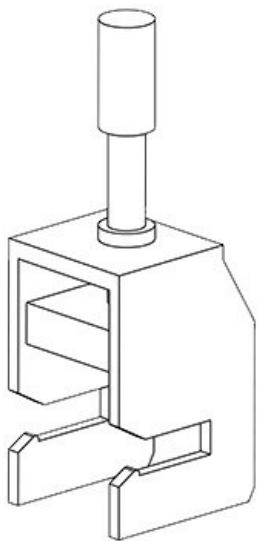


Osa nro.	<b>36282</b>	Leveys	<b>19,5 mm</b>
EAN	<b>4251269302</b>	Korkeus	<b>45 mm</b>
	<b>480</b>		
Pakkausyksikkö	<b>10</b>		
Kaapelien max. lukumäärä	<b>1</b>		
Suojuksen min. halkaisija	<b>2 mm</b>		
Suojuksen max. halkaisija	<b>5 mm</b>		
Pituus	<b>9 mm</b>		



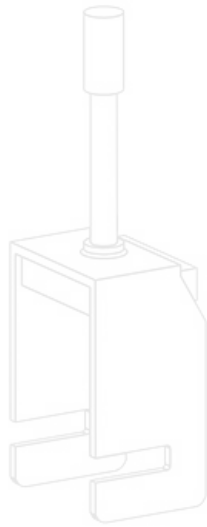


Osa nro.	<b>36283</b>	Leveys	<b>19,5 mm</b>
EAN	<b>4251269302</b>	Korkeus	<b>49 mm</b>
	<b>497</b>		
Pakkausyksikkö	<b>10</b>		
Kaapelien max. lukumäärä	<b>1</b>		
Suojuksen min. halkaisija	<b>3 mm</b>		
Suojuksen max. halkaisija	<b>8 mm</b>		
Pituus	<b>12 mm</b>		

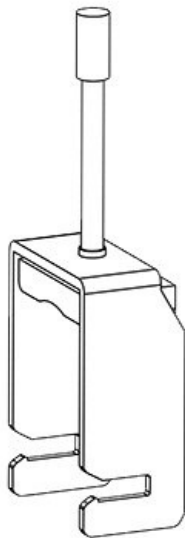


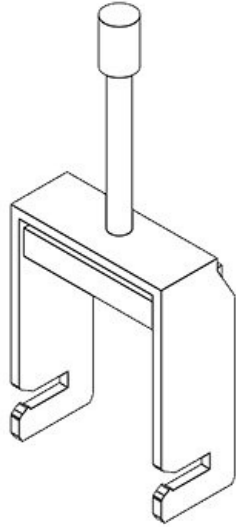
Osa nro.	<b>36284</b>	Leveys	<b>19,5 mm</b>
EAN	<b>4251269302</b>	Korkeus	<b>58,5 mm</b>
	<b>503</b>		
Pakkausyksikkö	<b>10</b>		
Kaapelien max. lukumäärä	<b>1</b>		
Suojuksen min. halkaisija	<b>3 mm</b>		
Suojuksen max. halkaisija	<b>14 mm</b>		
Pituus	<b>17 mm</b>		

Osa nro.	<b>36285</b>	Leveys	<b>19,5 mm</b>
EAN	<b>4251269302</b>	Korkeus	<b>71 mm</b>
	<b>510</b>		
Pakkausyksikkö	<b>10</b>		
Kaapelien max. lukumäärä	<b>1</b>		
Suojuksen min. halkaisija	<b>3 mm</b>		
Suojuksen max. halkaisija	<b>20 mm</b>		
Pituus	<b>24 mm</b>		



Osa nro.	<b>36286</b>	Leveys	<b>20 mm</b>
EAN	<b>4251269302</b>	Korkeus	<b>91 mm</b>
	<b>527</b>		
Pakkausyksikkö	<b>10</b>		
Kaapelien max. lukumäärä	<b>1</b>		
Suojuksen min. halkaisija	<b>5 mm</b>		
Suojuksen max. halkaisija	<b>28 mm</b>		
Pituus	<b>31,6 mm</b>		





Osa nro.	<b>36287</b>	Leveys	<b>20 mm</b>
EAN	<b>4251269302</b>	Korkeus	<b>105 mm</b>
	<b>534</b>		
Pakkausyksikkö	<b>10</b>		
Kaapelien max. lukumäärä	<b>1</b>		
Suojuksen min. halkaisija	<b>20 mm</b>		
Suojuksen max. halkaisija	<b>35 mm</b>		
Pituus	<b>40,6 mm</b>		

---

**icotek**<sup>®</sup>  
smart cable management